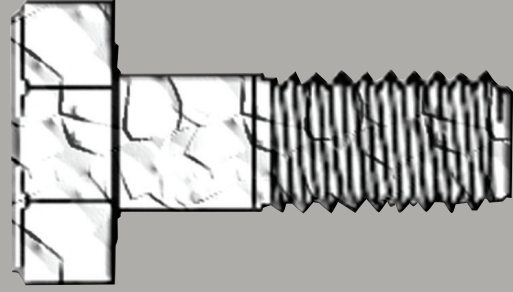


S

A



V

I

C

Civata İmalat San. ve Tic.A.Ş.

www.civtas.com

CIVITAS

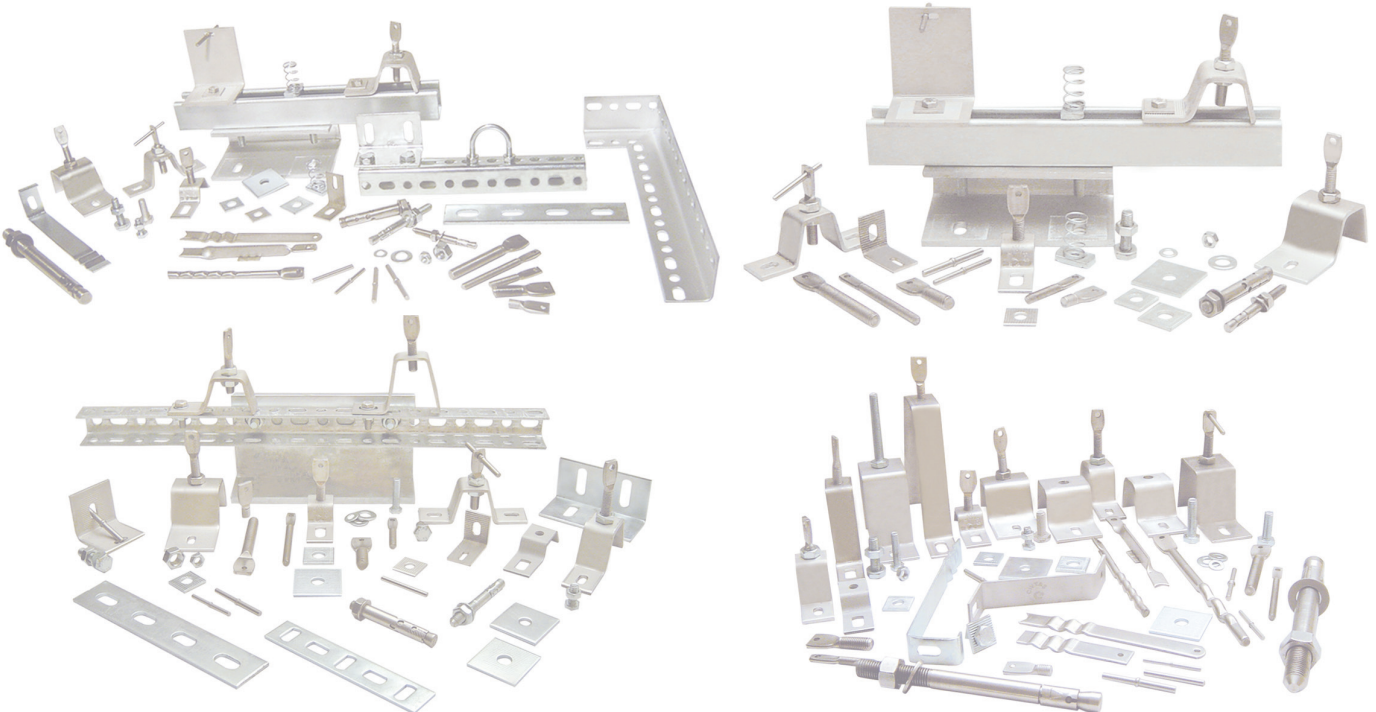
Cıvata imalat San. ve Tic.A.Ş.

Ankrajlar duvara dayanağı olan montaj elemanları oldukları için, **İç ve Dış Cephe Doğaltaş, Mermer, Granit vb. Giydirme Sistemlerinde** en fazla tercih edilen bağlantı elemanlarıdır. Üzerlerindeki Ayar Kolları sayesinde ince ayar sağlanır. Profil (kanal), Dübel, Cıvata, Somun, Pul gibi bağlantı elemanları ile birlikte kullanılmaktadırlar.

Genellikle **430, 304 (A2), 316 (A4) Kalite Paslanmaz (Inox)** malzemeden üretilmektedirler. Ancak, isteğe göre **ST37 Elektro Galvaniz Sac**'dan da üretilmektedirler. "**Elektro Galvaniz**", "**Daldırma Galvaniz**" veya "**Dakroment Kaplama**" olmak üzere alternatif kaplama seçenekleri ile de sunulmaktadır.

*Anchors are one of the most preferred fitting elements used in both interior and exterior construction of buildings. Especially, in Natural Stone, **Marble and Granite Mounting** anchors are the best to be used. By the help of Adjustable Arms upon them, delicate adjustments during fixation can easily be done. Anchors are generally used with Channels, Wall Hanger Brackets, Anchors, Bolts, Nuts and Washers.*

*They usually are produced from **430, 304 (A2), 316 (A4) Quality Stainless Steel (Inox)**. However, upon request, they also can be produced from **ST37 Electro Galvanized (Zinc Plated) Sheet Iron Metal**. Available also in different coating like "**Electro Galvanized (Zinc Plated)**", "**Hot Dip Galvanized**" or "**Dacromet Coating**".*



Uygulama Biçimleri

Installation Types

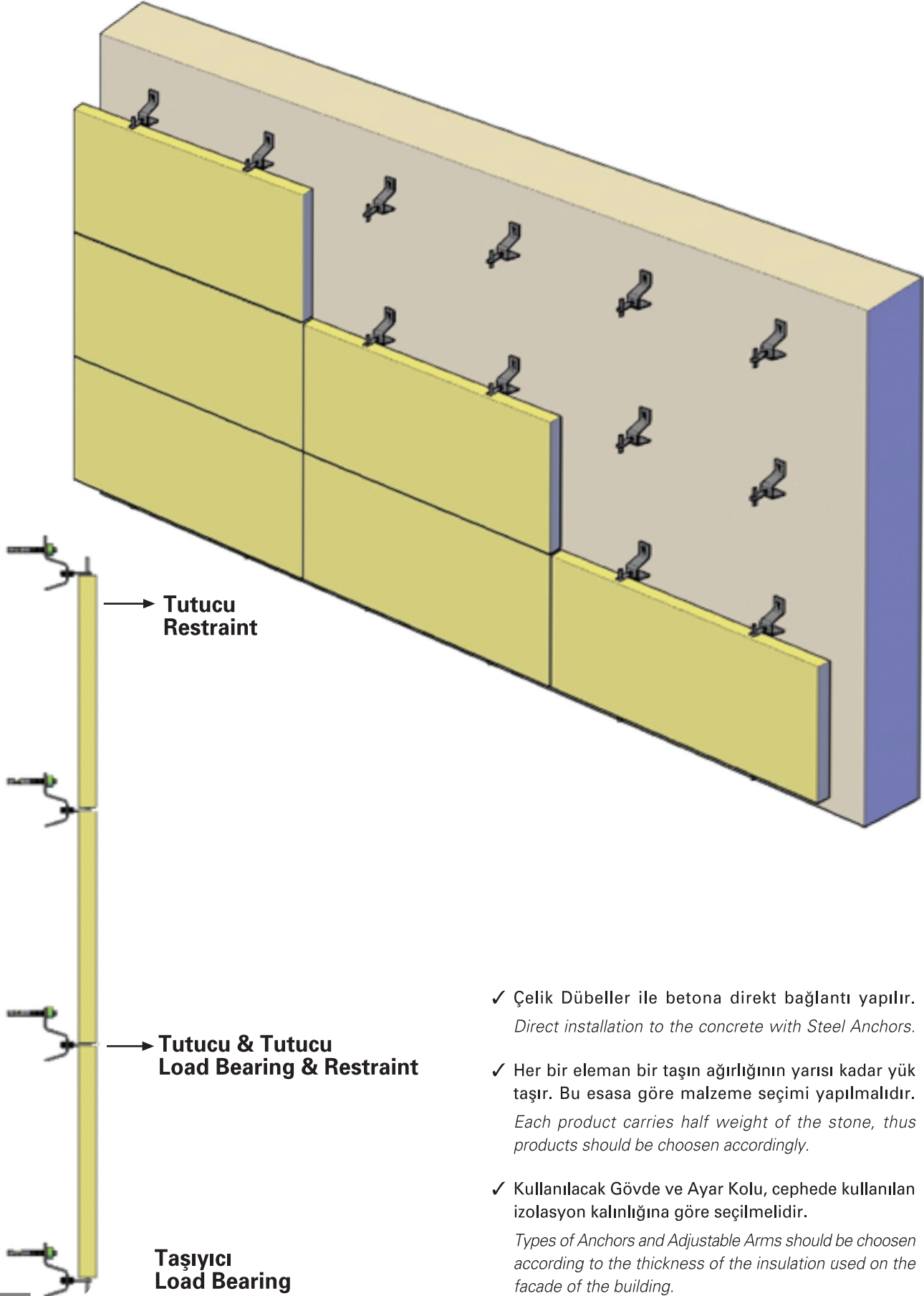
Yatay Noktasal Bağlantı / Horizontal Fixing	3
Dikey Noktasal Bağlantı / Vertical Fixing	4
Profilli Yatay Bağlantı / Channel System Horizontal Fixing	5
Profilli Dikey Bağlantı / Channel System Vertical Fixing	6
"L" Profilli Bağlantı / "L" Channel System Fixing	7
"İnce Taşlar" için Profilli Bağlantılar / Channel Fixing for "Thin" Stones	8

Ürünler

Products

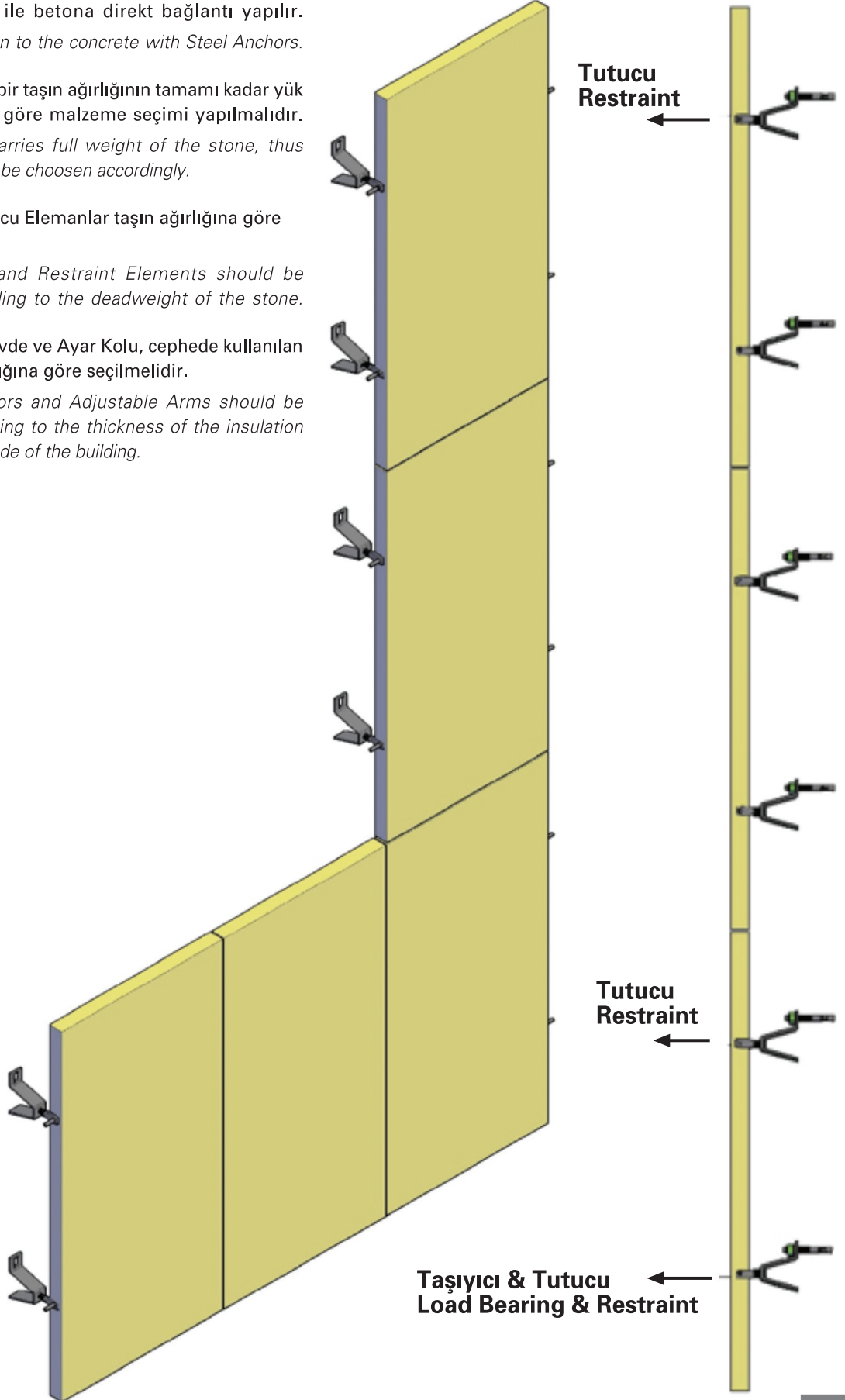
Ayarlanabilir Taşıyıcı & Tutucu "Z" Ankraj (Tırtıllı & Tırtılsız) Adjustable Supporter & Binding "Z" Anchor (Serrated & Non Serrated).....	9
Soffit Ankraj / Soffit Anchor	10
"Perçin Somunlu" Ayarlanabilir "Z" Ankraj (Tırtıllı & Tırtılsız) Adjustable "Z" Anchor (Serrated & Non-Serrated) With "Rivet Nut".....	11
"Perçin Somunlu" Soffit Ankraj / Soffit Anchor With "Rivet Nut"	12
Ayarlanabilir Taşıyıcı Ankraj / Adjustable Supporter Anchor	13
Ayar Kolları / Adjustable Arms	14
Taşıyıcı & Tutucu Ankraj / Round Anchor	15-16
Ayar Kolları için "Düz" & "Flanşlı" (Kademeli) Pimler "Normal" & "Flange" Type Tap Bolts For Adjustable Arms.....	17
"T" Ayar Kolları / "T" Support	18
"Düz" & "Kıvrık" Yaprak Ankrajlar / "Plain" & "Twisted" Leaf Anchors	19-20
"Düz" & "Tırtıllı" Kare Pullar / "Plain" & "Serrated" Square Washers	21
"U" Kanal / "U" Channel	22
"C" Kanal (Dişli & Dişsiz) / "C" Channel (With Tooth & Without Tooth)	23
"L" Kanal / "L" Channel	24
"L" Ankraj ("L" Bayrak – "L" Konsol) / "L" Anchor	25
"U" Ankraj ("U" Bayrak – "U" Konsol) / "U" Anchor	26
Altı Köşe Başlı Trifon Vidalar / Hexagon Head Wood Screws	27
Trapez Vidalar / Hexagon Head Self Drilling Screws	27
"L" Braket / "L" Bracket	28
Klipsli Dübel / Monoclip Anchor	29
Gömlekli Dübel / Sleeve Anchor	30
Borulu Dübel / Pipe Anchor	31
Altı Köşe Başlı Tam Dişli Civatalar / Hexagon Head Screws - Fully Threaded	32
Altı Köşe Somunlar / Hexagon Nuts	32
Pullar / Washers	32
Diğer Ankraj Elemanları / Other Anchor Elements	33-35
Sarf Malzemeler / Consumable Products	36
Yasal Şartlar / Privacy Policy	37-38

Uygulama Biçimleri - Yatay Noktasal Bağlantı Installation Types - Horizontal Fixing



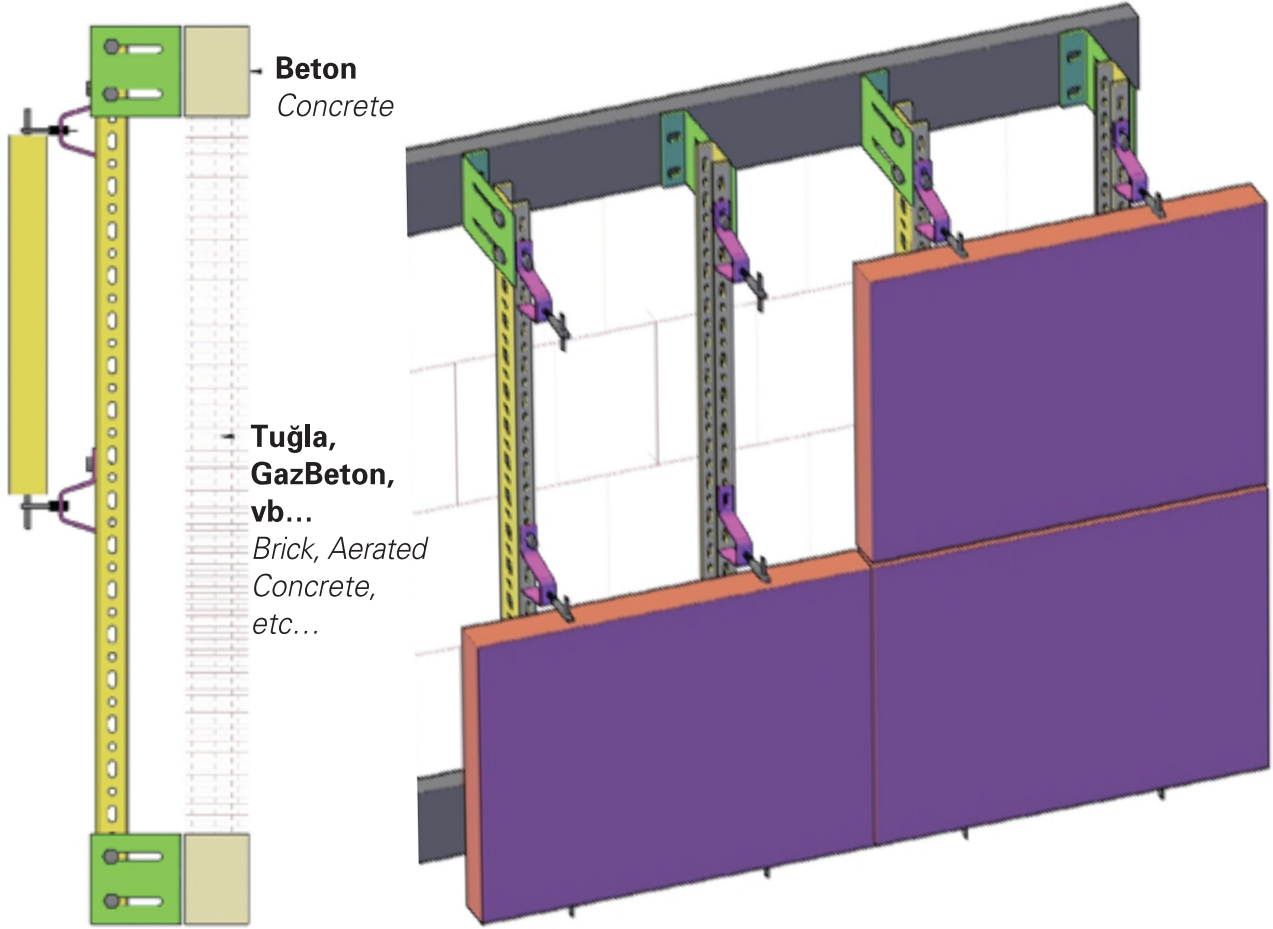
Uygulama Biçimleri - Dikey Noktasal Bağlantı Installation Types - Vertical Fixing

- ✓ Çelik Dübeller ile betona direkt bağlantı yapılır.
Direct installation to the concrete with Steel Anchors.
- ✓ Her bir eleman bir taşın ağırlığının tamamı kadar yük taşır. Bu esasa göre malzeme seçimi yapılmalıdır.
Each product carries full weight of the stone, thus products should be chosen accordingly.
- ✓ Taşıyıcı ve Tutucu Elemanlar taşın ağırlığına göre seçilmelidir.
Load Bearing and Restraint Elements should be chosen according to the deadweight of the stone.
- ✓ Kullanılacak Gövde ve Ayar Kolu, cephede kullanılan izolasyon kalınlığına göre seçilmelidir.
Types of Anchors and Adjustable Arms should be chosen according to the thickness of the insulation used on the facade of the building.

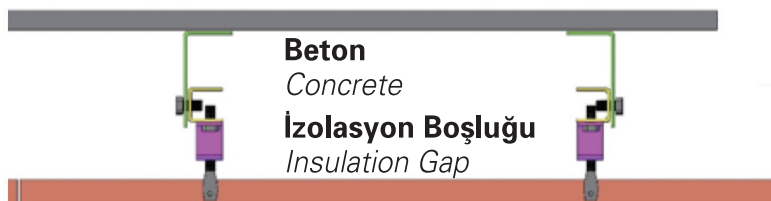


Uygulama Biçimleri - Profilli Yatay Bağlantı

Installation Types - Channel System Horizontal Fixing



- ✓ Sistemin ana taşıyıcıları olan "L Bayraklar", Çelik Dübeller vasıtası ile betona sabitlenmelidir.
L Anchors, the main load of the bearing system, should be connected to the concrete elements of the building with Steel Anchors.
- ✓ L Bayraklar, monte edilirken, izolasyon malzemesi L Bayrak ölçüsüne göre kesilmelidir.
Before the installation of the L Anchor, the insulation material should be cut to the size of the "L Anchor".
- ✓ L Bayrak montajı tamamlandıktan sonra, Profiller, uygulama tipi ve taş boyutuna göre, yatayda hizalanarak Civatalar vasıtası ile L bayraklara tutturulur.
After installing L Anchors, Channels must be replaced according to the dimension of the stone and the installation type Hexagon Head Bolts must be used during the installation process of the Channels to the L Anchors.
- ✓ Taşın boyutuna göre seçilen Gövde ve Ayar Kolları, uygulama alanındaki Profillerin üzerine yerleştirilip montaj tamamlanır.
With the profiles installed, types of Anchors and Adjustable Arms should be selected according to the deadweight of the stone and the installation type.



Uygulama Biçimleri - Profilli Dikey Bağlantı Installation Types - Channel System Vertical Fixing

- ✓ Sistemin ana taşıyıcıları olan "L Bayraklar", Çelik Dübeller vasıtası ile betona sabitlenmelidir.

L Anchors, the main load of the bearing system, should be connected to the concrete elements of the building with Steel Anchors.

- ✓ L Bayraklar, monte edilirken, izolasyon malzemesi L Bayrak ölçüsüne göre kesilmelidir.

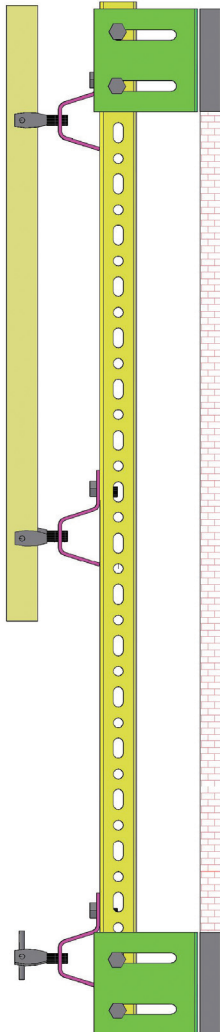
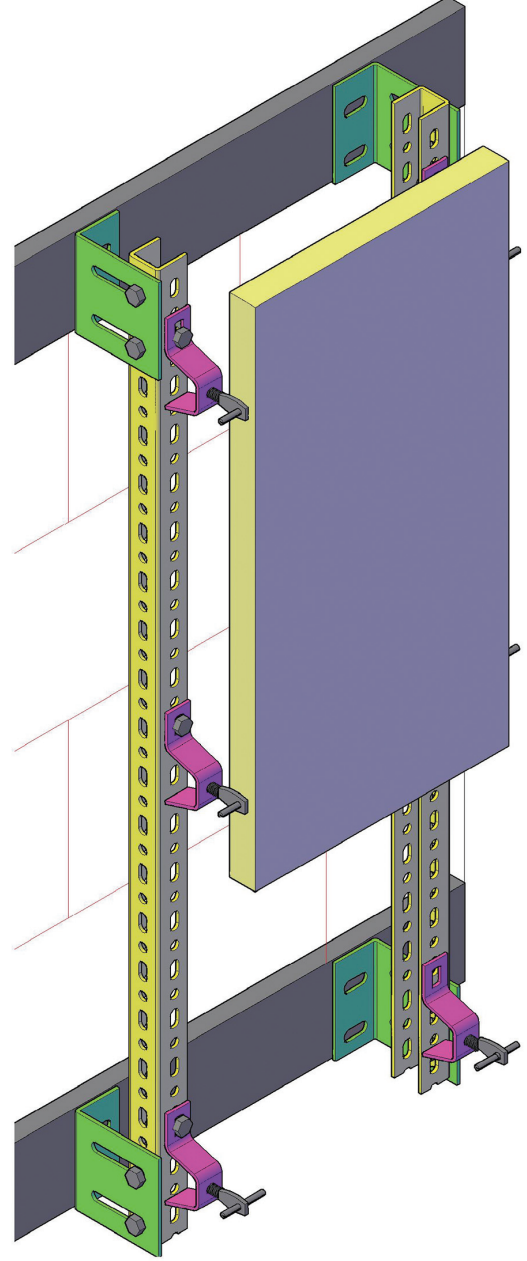
Before the installation of the L Anchor, the insulation material should be cut to the size of the "L Anchor".

- ✓ L Bayrak montajı tamamlandıktan sonra, Profiller, uygulama tipi ve taş boyutuna göre, dikeyde hizalanarak Civatalar vasıtası ile L bayraklara tutturulur.

After installing L Anchors, Channels must be replaced according to the dimension of the stone and the installation type. Hexagon Head Bolts must be used during the installation process of the Channels to the L Anchors.

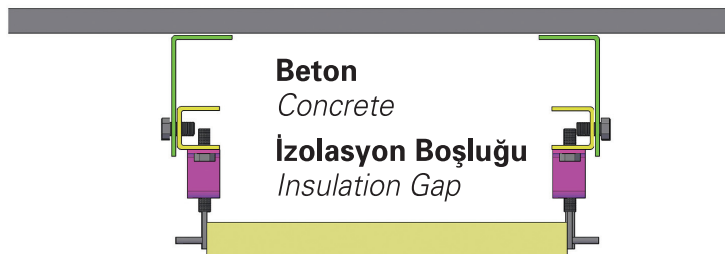
- ✓ Taşın boyutuna göre seçilen Gövde ve Ayar Kolları, uygulama alanındaki Profillerin üzerine yerleştirilip montaj tamamlanır.

With the profiles installed, types of Anchors and Adjustable Arms should be selected according to the deadweight of the stone and he installation type.



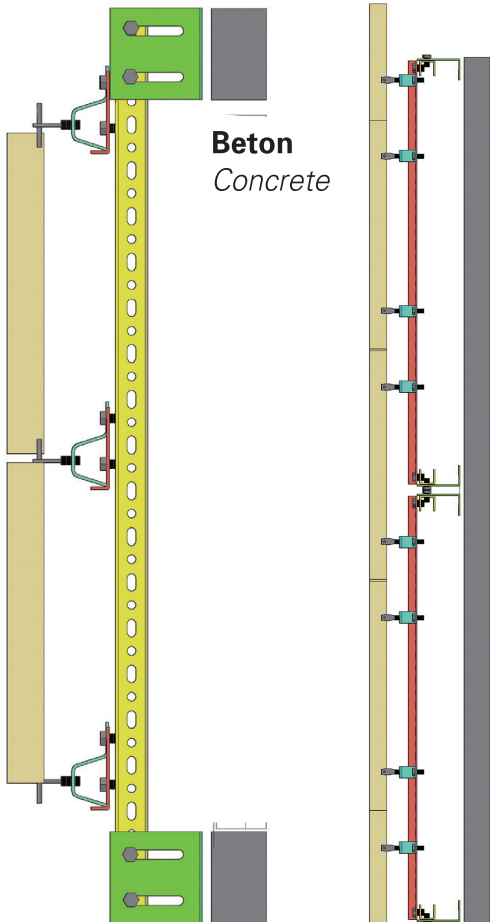
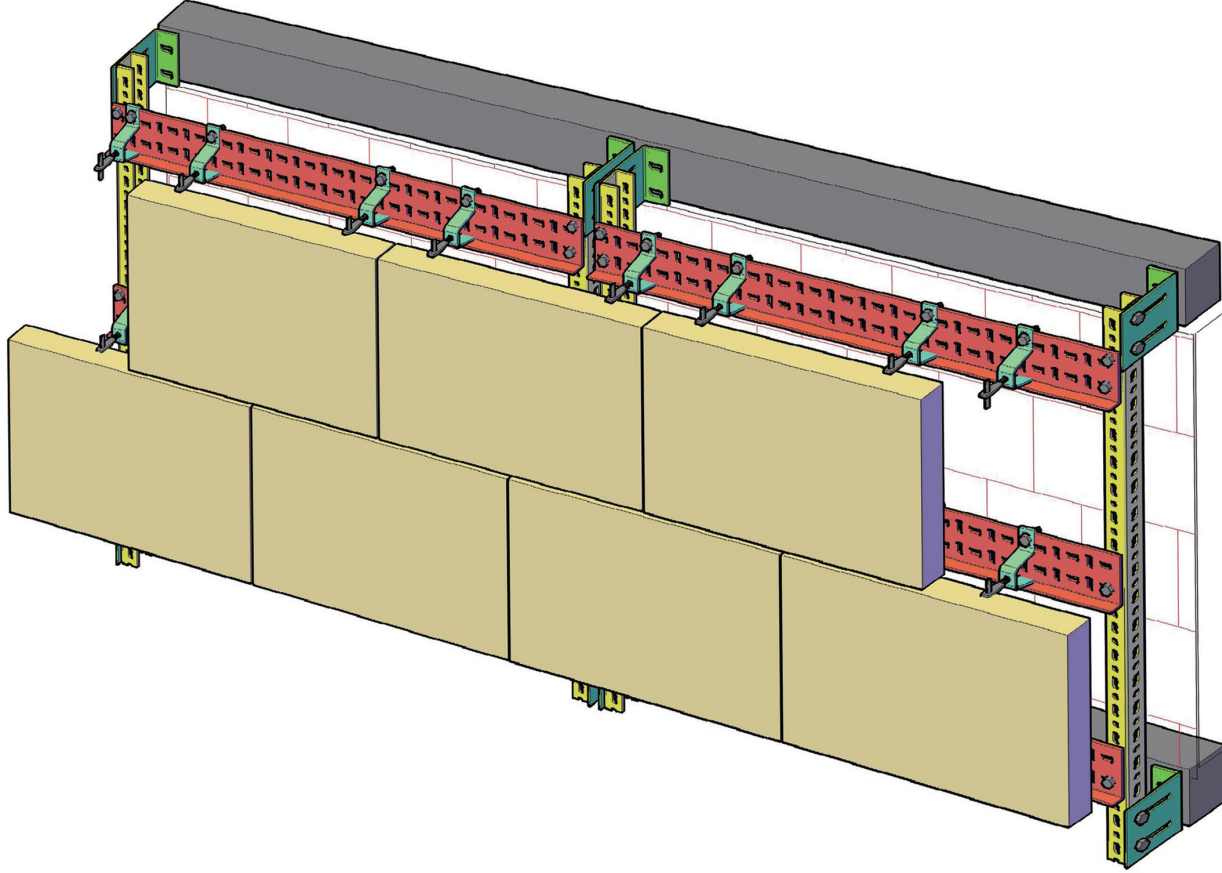
Beton
Concrete

**Tuğla,
GazBeton,
vb...**
Brick, Aerated
Concrete,
etc...



Beton
Concrete
İzolasyon Boşluğu
Insulation Gap

Uygulama Biçimleri - "L" Profilli Bağlantı Installation Types - "L" Channel System Fixing



- ✓ Sistemin ana taşıyıcıları olan "L Bayraklar", Çelik Dübeller vasıtası ile betona sabitlenmelidir.

L Anchors, the main load of the bearing system, should be connected to the concrete elements of the building with Steel Anchors.

- ✓ L Bayraklar, monte edilirken, izolasyon malzemesi L Bayrak ölçüsüne göre kesilmelidir.

Before the installation of the L Anchor, the insulation material should be cut to the size of the "L Anchor".

- ✓ L Bayrak montajı tamamlandıktan sonra, Profiller, uygulama tipi ve taş boyutuna göre, yatayda hizalanarak Civatalar vasıtası ile L bayraklara tutturulur.

After installing L Anchors, Channels must be replaced according to the dimension of the stone and the installation type. Hexagon Head Bolts must be used during the installation process of the Channels to the L Anchors.

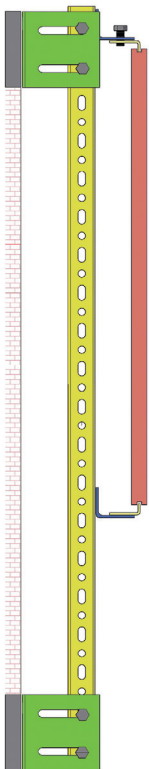
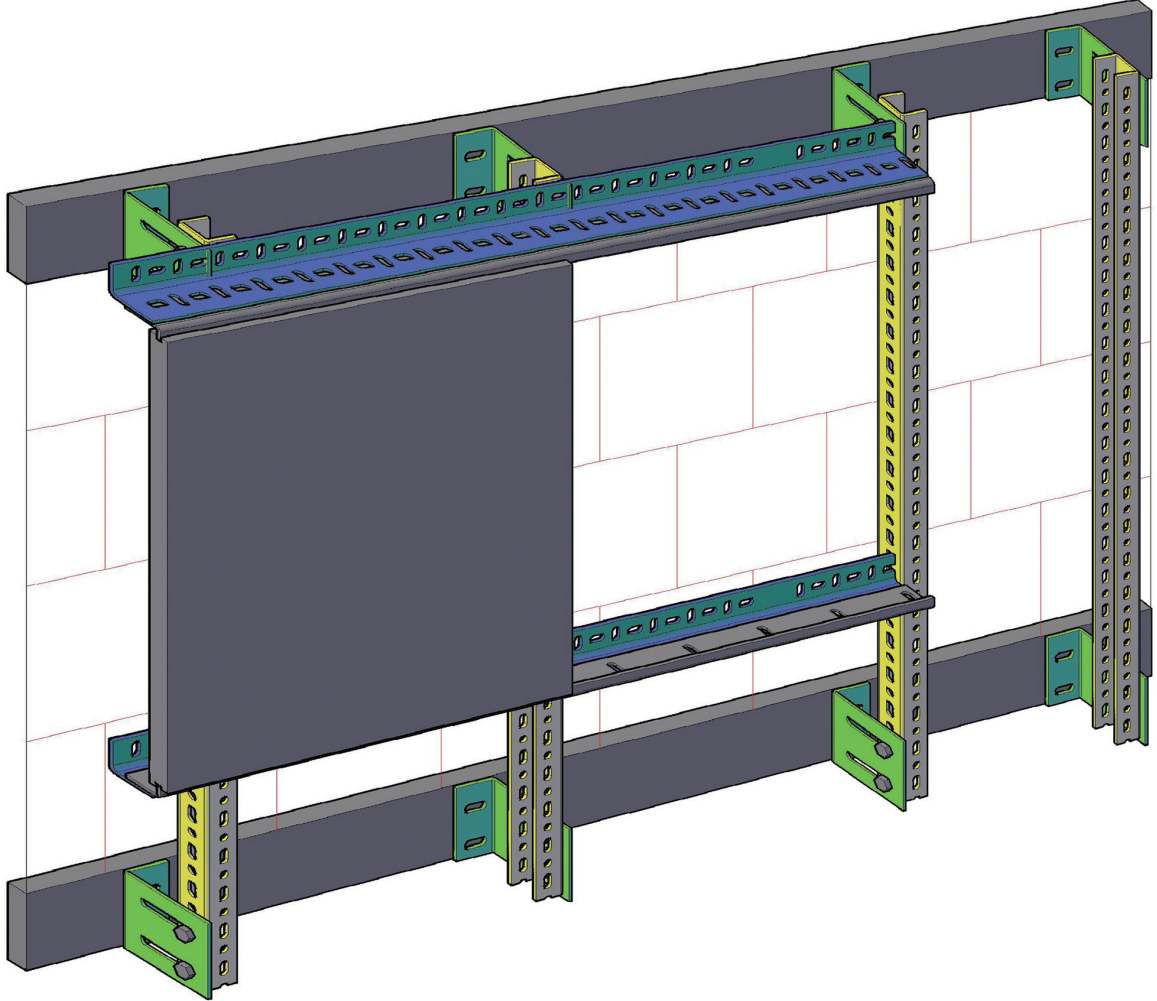
- ✓ U Profiller monte edildikten sonra, L Profiller civatalar ile monte edilir.

L Channels are fixed to U Profiles with Hexagon Head Bolts.

- ✓ L profil montajı tamamlandıktan sonra dikeyde istenilen karolaj biçimine göre Gövde ve Ayar Kolları ile taş montajı tamamlanır.

After L Channel installation is completed, due to the vertical grid format, the assembly of the stone is completed with Anchors and Adjustable Arms.

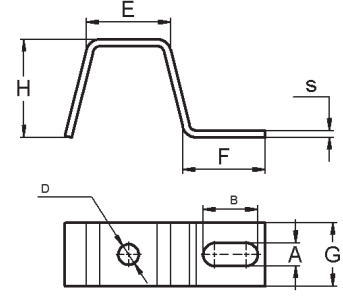
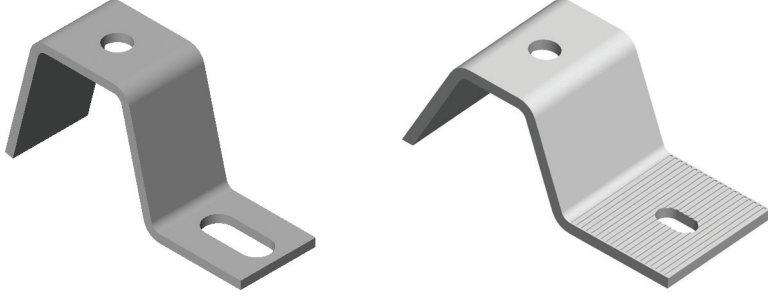
“İnce Taşlar” İçin Profilli Bağlantılar Channel Fixing For “Thin” Stones



- ✓ Sistemin ana taşıyıcıları olan “L Bayraklar”, Çelik Dübeller vasıtası ile betona sabitlenmelidir.
L Anchors, the main load of the bearing system, should be connected to the concrete elements of the building with Steel Anchors.
- ✓ L Bayraklar, monte edilirken, izolasyon malzemesi L Bayrak ölçüsüne göre kesilmelidir.
Before the installation of the L Anchor, the insulation material should be cut to the size of the “L Anchor”.
- ✓ L Bayrak montajı tamamlandıktan sonra, Profiller, uygulama tipi ve taş boyutuna göre, yatayda hizalanarak Civatalar vasıtası ile L bayraklara tutturulur.
After installing L Anchors, Channels must be replaced according to the dimension of the stone and the installation type. Hexagon Head Bolts must be used during the installation process of the Channels to the L Anchors.
- ✓ İnce taşlar için özel olarak tasarlanmış olan CVTAJBL-10 Kodlu ürün U Profil boyutunda yerleştirilir ve taşların çizik kısmına gelecek şekilde uygulama yapılır.
The product CVTAJBL-10, which is especially designed for thin stone application, is used in double applications. One side is used for fixation in to the cutted (grooved) stone, while the other side is used for fixation of the U Profile System using Hexagon Head Bolts, nuts and washers.

**CVTAJBL-10B**

Ayarlanabilir Taşıyıcı & Tutucu "Z" Ankraj (Tırtıllı & Tırtılsız) Adjustable Supporter & Binding "Z" Anchor (Serrated & Non-Serrated)



- ✓ Duvara dayanağı olan bir montaj elemanı olduğu için Dış Cephe (**doğaltaş, mermer, granit**) kaplama sistemlerinde en fazla tercih edilen bağlantı elemanıdır.

Anchors are one of the most preferred fitting elements used in exterior construction of the buildings especially in natural stone, marble, granite assemblies, as they can easily be mounted on the wall.

- ✓ **430, 304 (A2), 316 (A4) Kalite Paslanmaz (INOX)** malzemeden üretilmektedir.

*Produced from **430, 304 (A2), 316 (A4) Quality Stainless Steel (INOX).***

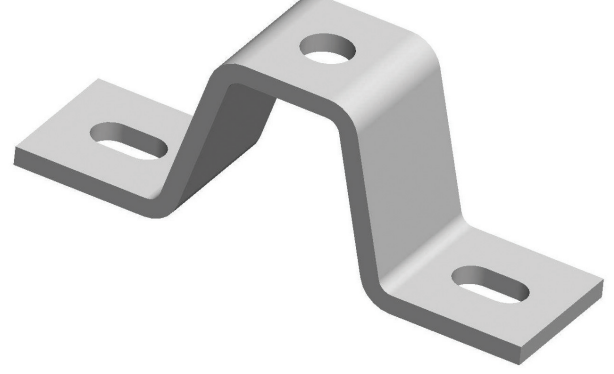
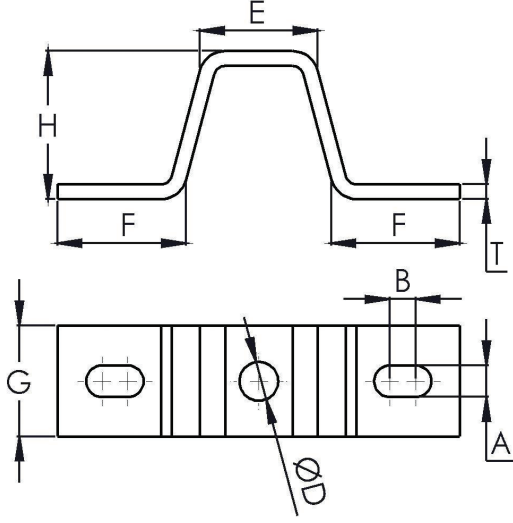
- ✓ İstenildiği takdirde, **M8** olarak da üretilebilmektedir.

*Upon request, can also be produced as **M8**.*

CVTAJ-02

Yükseklik	Delik Ölçüsü	Genişlik	Kalınlık	Slot Ölçüsü	E	F
Height	Hole Size	Width	Thickness	Slot Size		
H	D	G	S	A X B		
20	M10	27 – 30 – 35	2,5 – 3,0	10,5 X 20	36	40
30	M10	27 – 30 – 35	2,5 – 3,0	10,5 X 20	45	40
40	M10	27 – 30 – 35	2,5 – 3,0	10,5 X 20	40	40
60	M10	27 – 30 – 35	2,5 – 3,0	10,5 X 20	54	40
80	M10	27 – 30 – 35	2,5 – 3,0	10,5 X 20	52	40
100	M10	27 – 30 – 35	2,5 – 3,0	10,5 X 20	54	40
120	M10	27 – 30 – 35	2,5 – 3,0	10,5 X 20	55	50
20	M10 – M12 – M14	30 – 40 – 50	4,0 – 5,0	10,5 X 20	46	50
40	M10 – M12 – M14	30 – 40 – 50	4,0 – 5,0	10,5 X 20	48	50
60	M10 – M12 – M14	30 – 40 – 50	4,0 – 5,0	10,5 X 20	50	50
80	M10 – M12 – M14	30 – 40 – 50	4,0 – 5,0	10,5 X 20	50	50

Soffit Ankraj Soffit Anchor

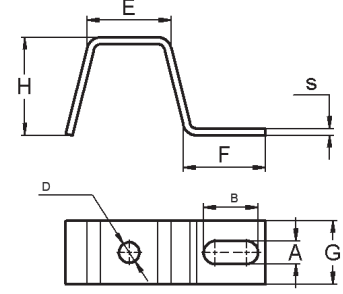
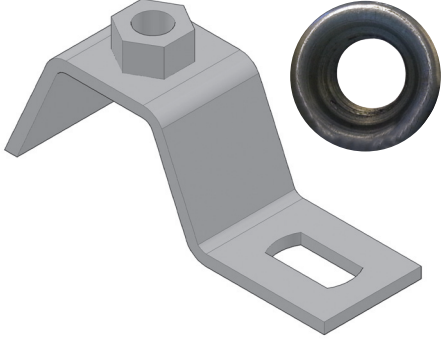


- ✓ Dış Cephe giydirmede, doğaltaş, mermer, granit montajlarında pratik ve emniyetli montaj imkanı sağlar.
*Especially preferred in exterior mounting of the buildings especially in natural stone, marble, granite assemblies.
 Provides easy and safe assembly.*
- ✓ Taşın betona sabitlenmesinde kullanılmaktadır.
Used in fixing the natural stone to the concrete.
- ✓ **430, 304 (A2), 316 (A4) Kalite Paslanmaz (INOX) malzemeden üretilmektedir.**
*Produced from **430, 304 (A2), 316 (A4) Quality Stainless Steel (INOX).***
- ✓ İsteğe göre, "Delik Ölçüsü" M12, M14 veya M16 olarak da üretilebilmektedir.
Upon request, "Hole Size" can be produced as M12, M14 or M16.

CVTAJ-15

Yükseklik	Delik Ölçüsü	Genişlik	Kalınlık	Slot Ölçüsü		
Height	Hole Size	Width	Thickness	Slot Size		
H	D	G	T	A X B	E	F
20	M10 - M12	27 - 30	2,5 - 3,0 - 4,0	10,5 X 20,0	40	30
30	M10 - M12	27 - 30	2,5 - 3,0 - 4,0	10,5 X 20,0	42	30
40	M10 - M12	27 - 30	3,0 - 4,0 - 5,0	10,5 X 20,0	45	30
60	M10 - M12	27 - 30	3,0 - 4,0 - 5,0	10,5 X 20,0	45	30
80	M10 - M12	27 - 30	3,0 - 4,0 - 5,0	10,5 X 20,0	45	30
100	M10 - M12	27 - 30	3,0 - 4,0 - 5,0	10,5 X 20,0	45	30
120	M10 - M12	27 - 30	3,0 - 4,0 - 5,0	10,5 X 20,0	45	30

“Perçin Somunlu” Ayarlanabilir “Z” Ankraj (Tırtıllı & Tırtılsız) Adjustable “Z” Anchor (Serrated & Non-Serrated) With “Rivet Nut”

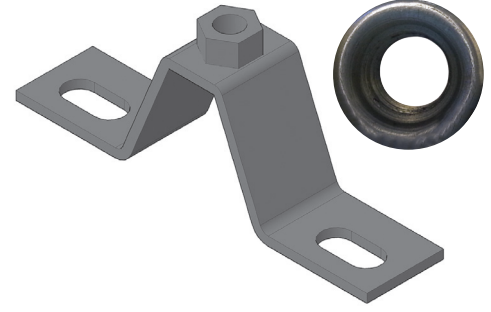
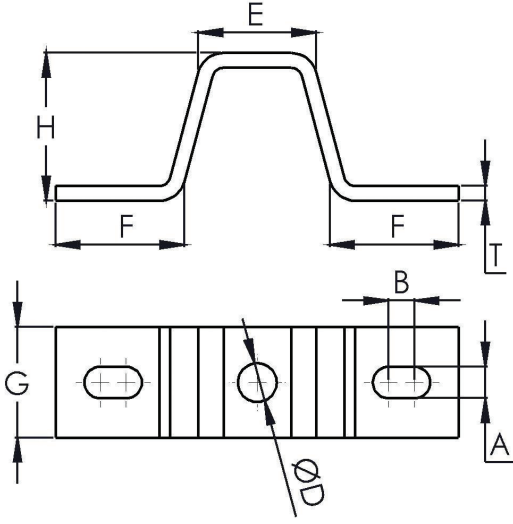


- ✓ Duvara dayanağı olan bir montaj elemanı olduğu için Dış Cephe (**doğaltaş, mermer, granit**) kaplama sistemlerinde en fazla tercih edilen bağlantı elemanıdır.
Anchors are one of the most preferred fitting elements used in exterior construction of the buildings especially in natural stone, marble, granite assemblies, as they can easily be mounted on the wall.
- ✓ Gövde üzerine perçinlenmiş somun sayesinde, Ayar Kolu uygulamasından sonra kolay montaj imkanı sağlar.
Provides easy installation With the Rivet Nut on.
- ✓ **430, 304 (A2), 316 (A4) Kalite Paslanmaz (INOX)** malzemedен üretilmektedir.
*Produced from **430, 304 (A2), 316 (A4) Quality Stainless Steel (INOX)**.*
- ✓ İstenildiği takdirde, **M8** olarak da üretilebilmektedir.
*Upon request, can also be produced as **M8**.*

CVTAJ/RN-02

Yükseklik	Somun Ölçüsü	Genişlik	Kalınlık	Slot Ölçüsü		
Height	Nut Size	Width	Thickness	Slot Size		
H	D	G	S	A X B	E	F
20	M10-M12	27 - 30 - 35 - 40 - 50	2,5 - 3,0 - 4,0	10,5 X 20	30	30
30	M10-M12	27 - 30 - 35 - 40 - 50	2,5 - 3,0 - 4,0	10,5 X 20	45	40
40	M10-M12	27 - 30 - 35 - 40 - 50	2,5 - 3,0 - 4,0	10,5 X 20	54	40
60	M10-M12	27 - 30 - 35 - 40 - 50	2,5 - 3,0 - 4,0	10,5 X 20	57	40
80	M10-M12	27 - 30 - 35 - 40 - 50	2,5 - 3,0 - 4,0	10,5 X 20	60	40
100	M10-M12	27 - 30 - 35 - 40 - 50	2,5 - 3,0 - 4,0	10,5 X 20	58	40
120	M10-M12	27 - 30 - 35 - 40 - 50	2,5 - 3,0 - 4,0	10,5 X 20	67	40

“Perçin Somunlu” Soffit Ankraj Soffit Anchor With “Rivet Nut”



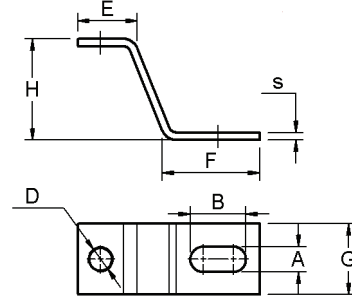
- ✓ Tavan Doğaltaş montajlarında kullanılmak üzere tasarlanmış bir üründür.
Specially designed for ceiling coverings of natural stone.
- ✓ Üzerine montaj yapılmış Perçin Somunu sayesinde Ayar Kolu uygulamasından sonra rahat ayarlama imkanı sağlar.
Provides easy fixing with Rivet Nut on.
- ✓ İstenildiği takdirde “tırtıllı” olarak da üretilebilir.
Upon request, can also be produced as “serrated”.
- ✓ 430, 304 (A2), 316 (A4) Kalite Paslanmaz (INOX) malzemeden üretilmektedir.
Produced from 430, 304 (A2), 316 (A4) Quality Stainless Steel (INOX).
- ✓ İsteğe göre, “Perçin Somunu” M12 veya M14 olarak da üretilebilmektedir.
Upon request, “Rivet Nut” can be produced as M12 or M14.

CVTAJ/RN-15

Yükseklik	Delik Ölçüsü	Genişlik	Kalınlık	Slot Ölçüsü		
Height	Hole Size	Width	Thickness	Slot Size		
H	D	G	T	A X B	E	F
20	M10 - M12	27 - 30 - 35	2,5 - 3,0 - 4,0	10,5 X 20	40	30
30	M10 - M12	27 - 30 - 35	2,5 - 3,0 - 4,0	10,5 X 20	42	30
40	M10 - M12	27 - 30 - 35	2,5 - 3,0 - 4,0	10,5 X 20	45	30
60	M10 - M12	27 - 30 - 35	2,5 - 3,0 - 4,0	10,5 X 20	45	30
80	M10 - M12	27 - 30 - 35	2,5 - 3,0 - 4,0	10,5 X 20	45	30
100	M10 - M12	27 - 30 - 35	2,5 - 3,0 - 4,0	10,5 X 20	45	30
120	M10 - M12	27 - 30 - 35	2,5 - 3,0 - 4,0	10,5 X 20	45	30

* Tüm ölçüler “milimetre” olarak verilmiştir. Ondalık basamaklar “virgül” ile gösterilmektedir.
 * All values are in “millimeters”. A “comma” is used as the decimal marker.

Ayarlanabilir Taşıyıcı Ankraj Adjustable Supporter Anchor



- ✓ Duvara dayanağı olan bir montaj elemanı olduğu için Dış Cephe (doğaltaş, mermer, granit) kaplama sistemlerinde en fazla tercih edilen bağlantı elemanıdır.

Anchors are one of the most preferred fitting elements used in exterior construction of the buildings especially in natural stone, marble, granite assemblies, as they can easily be mounted on the wall.

- ✓ **430, 304 (A2), 316 (A4) Kalite Paslanmaz (INOX)** malzemeden üretilmektedir.

*Produced from **430, 304 (A2), 316 (A4) Quality Stainless Steel (INOX)**.*

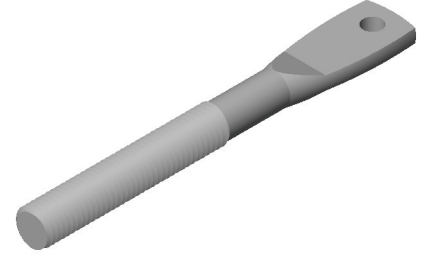
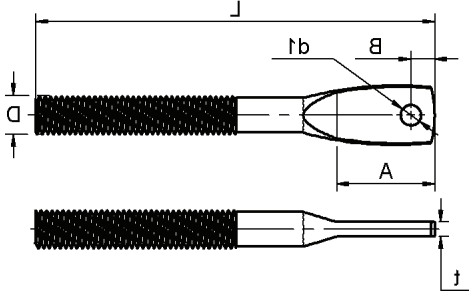
- ✓ İstenildiği takdirde, **M8** olarak da üretilebilmektedir.

*Upon request, can also be produced as **M8**.*

CVTAJ-03

H	D	E	F	S	A X B	G
10	M10	20	37	3	10 X 20	30
20	M10	20	37	3	10 X 20	30
30	M10	20	37	3	10 X 20	30
40	M10	20	37	3	10 X 20	30

Ayar Kolları Adjustable Arms



- ✓ Ayar Kolları "Ayarlanabilir Taşıyıcı & Tutucu Z Ankrajlar" ile birlikte kullanılan bağlantı elemanlarıdır.
Adjustable arms are used with "Adjustable Supporter & Binding Z Anchors".
- ✓ Montaj yapılacak duvar ile malzemenin arasındaki açıklığın ayarlanabilmesi amacıyla kullanılmaktadır.
Used to adjust the cavity between the wall and the material.
- ✓ **304 (A2), 316 (A4) Kalite Paslanmaz (INOX)** malzemeden üretilmektedir.
*Produced from **304 (A2), 316 (A4) Quality Stainless Steel (INOX)**.*
- ✓ İstenildiği takdirde, **M8** olarak da üretilebilmektedir.
*Upon request, can also be produced as **M8**.*

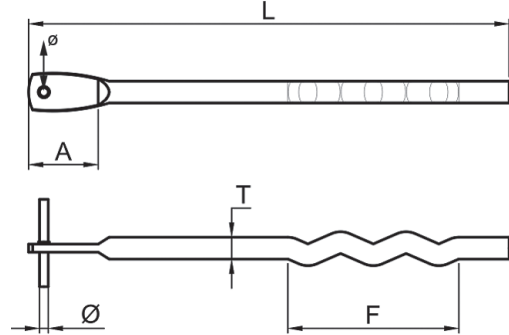
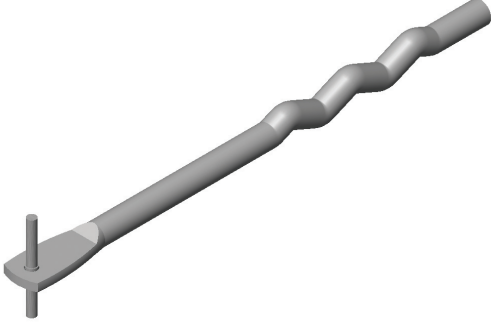
CVTAJ-04

D	L	A	B	d ₁ Ø	t
M8	50	25	6,50	4,0 - 5,0	3,0 - 3,5
M8	60	25	6,50	4,0 - 5,0	3,0 - 3,5
M8	80	25	6,50	4,0 - 5,0	3,0 - 3,5
M10	40	25	6,50	4,0 - 5,0	3,0 - 4,0
M10	50	25	6,50	4,0 - 5,0	3,0 - 4,0
M10	60	25	6,50	4,0 - 5,0	3,0 - 4,0
M10	80	25	6,50	4,0 - 5,0	3,0 - 4,0
M10	100	25	6,50	4,0 - 5,0	3,0 - 4,0
M12	60	25	6,50	5,0 - 6,0	3,0 - 4,0
M12	80	25	6,50	5,0 - 6,0	3,0 - 4,0
M12	90	25	6,50	5,0 - 6,0	3,0 - 4,0
M14	70	30	6,50	5,0 - 6,0	4,0
M14	80	30	6,50	5,0 - 6,0	4,0
M14	90	30	6,50	5,0 - 6,0	4,0
M14	100	30	6,50	5,0 - 6,0	4,0

* Tüm ölçüler "milimetre" olarak verilmiştir. Ondalık basamaklar "virgül" ile gösterilmektedir.
* All values are in "milimeters". A "comma" is used as the decimal marker.

Taşıyıcı Tutucu Ankraj

Round Anchor



- ✓ Taşıyıcı & Tutucu Ankraj, Beton ve Tuğla duvarlarda dikey derzlerde **"taşıyıcı"** ankraj olarak kullanılmaktadır.
Round Anchor is used as a "carrier" anchor on vertical grouting of the concrete and brick walls.
- ✓ Beton ve Tuğla duvarlara, son sıra taşları yatay derzlerde monte etmek için **"tutucu"** ankraj olarak kullanılmaktadırlar.
Also used as a "binding" anchor especially for mounting the last range of stones on the horizontal grouting on the concrete and brick walls.
- ✓ İsteğe göre başka ölçülerde de üretilebilmektedir.
Upon request, can be produced in different sizes.
- ✓ **"Elektro Galvaniz", "Daldırma Galvaniz", 430, 304 (A2), 316 (A4) Kalite paslanmaz (INOX) malzemeden** üretilmektedirler.
Usually produced from "Electro Galvanized", "Hot Dip Galvanized", 430, 304 (A2), 316 (A4) Quality Stainless Steel (INOX).

CVTAJ-13/W

Tel Çapı	Uzunluk	Bükümlü Kısım	A	Ø
Wire Diameter	Length	Bended Part		
Ø T	L	F		
5,0 – 6,0 – 8,0 – 9,0 – 10,0	80	50	25	4 – 5 – 6
5,0 – 6,0 – 8,0 – 9,0 – 10,0	100	40	25	4 – 5 – 6
5,0 – 6,0 – 8,0 – 9,0 – 10,0	120	60	25	4 – 5 – 6
5,0 – 6,0 – 8,0 – 9,0 – 10,0	150	70	25	4 – 5 – 6
5,0 – 6,0 – 8,0 – 9,0 – 10,0	200	80	25	4 – 5 – 6
5,0 – 6,0 – 8,0 – 9,0 – 10,0	250	100	25	4 – 5 – 6

Taşıyıcı Tutucu Ankraj Round Anchor



- ✓ Taşıyıcı & Tutucu Ankraj, Beton ve Tuğla duvarlarda dikey derzlerde **"taşıyıcı"** ankraj olarak kullanılmaktadır.
*Round Anchor is used as a **"carrier"** anchor on vertical grouting of the concrete and brick walls.*
- ✓ Beton ve Tuğla duvarlara, son sıra taşları yatay derzlerde monte etmek için **"tutucu"** ankraj olarak kullanılmaktadırlar.
*Also used as a **"binding"** anchor especially for mounting the last range of stones on the horizontal grouting on the concrete and brick walls.*
- ✓ İsteğe göre başka ölçülerde de üretilebilmektedir.
Upon request, can be produced in different sizes.
- ✓ **"Elektro Galvaniz"**, **"Daldırma Galvaniz"**, **430, 304 (A2), 316 (A4) Kalite paslanmaz (INOX)** malzemeden üretilmektedirler.
*Usually produced from **"Electro Galvanized"**, **"Hot Dip Galvanized"**, **430, 304 (A2), 316 (A4) Quality Stainless Steel (INOX).***

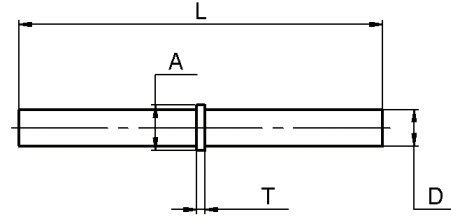
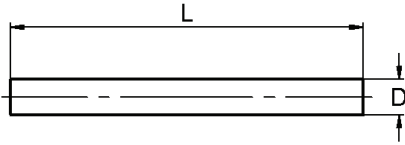
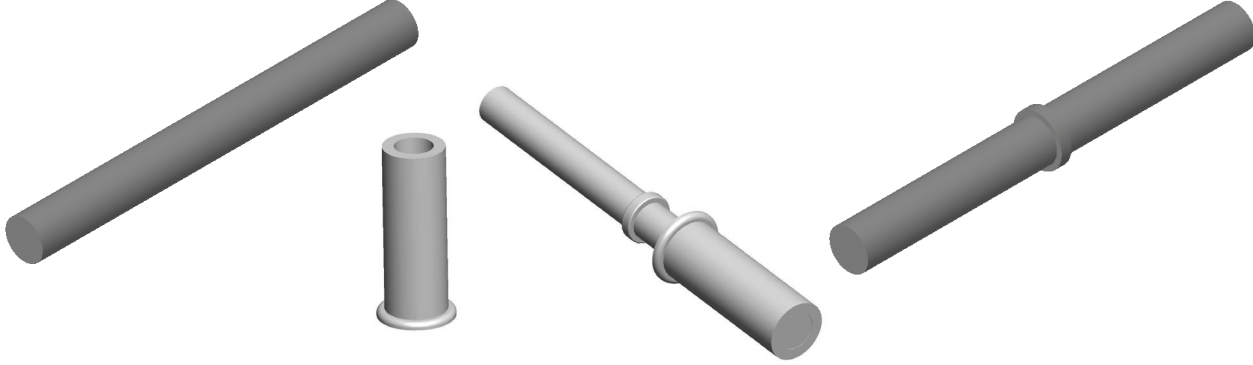
CVTAJ-13/P

Boru Çapı	Delinecek Çap	Uzunluk
Pipe Diameter Ø	Drill Diameter Ø	Length
10 X 1,0	20	100 – 120 – 150 – 170 – 200 – 220 – 250
12 X 1,0	22	100 – 120 – 150 – 170 – 200 – 220 – 250 – 270
16 X 1,2	25	120 – 150 – 170 – 200 – 220 – 250 – 270 – 300
18 X 1,2	30	150 – 170 – 200 – 220 – 250 – 270 – 300 – 320 – 350

Ayar Kolları İçin "Düz" & "Flanşlı" (Kademeli) Pimler "Normal" & "Flange" Type Tap Bolts For Adjustable Arms

CVTAJ-05

CVTAJ-06



- ✓ Düz & Flanşlı Pimler Ankrajlar ile birlikte kullanılan aksesuarlardır.
"Normal" & "Flange" Type Tap Bolts are accessories used with Anchors.
- ✓ Düz ve Kademeli olmak üzere iki alternatif halinde üretilmektedirler.
There are two types of Pims: "Normal (Plain) Type" and "Flange Type".

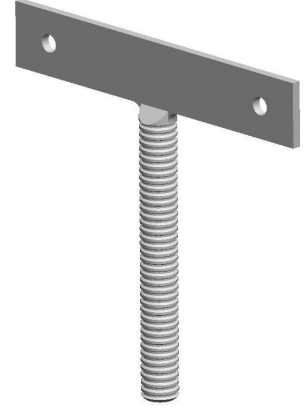
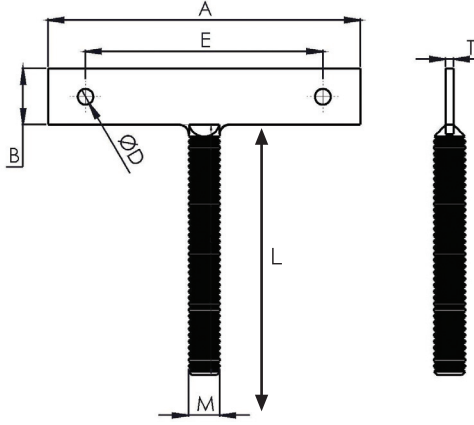
CVTAJ-05

D	L
4	From 50 mm Upto 120 mm
5	From 50 mm Upto 120 mm
6	From 60 mm Upto 120 mm

CVTAJ-06

D	T	A	L
4	1,0	5,5	50 - 60
5	1,5	7,0	50 - 60
6	1,5	7,0	50 - 60

"T" Ayar Kolları "T" Support



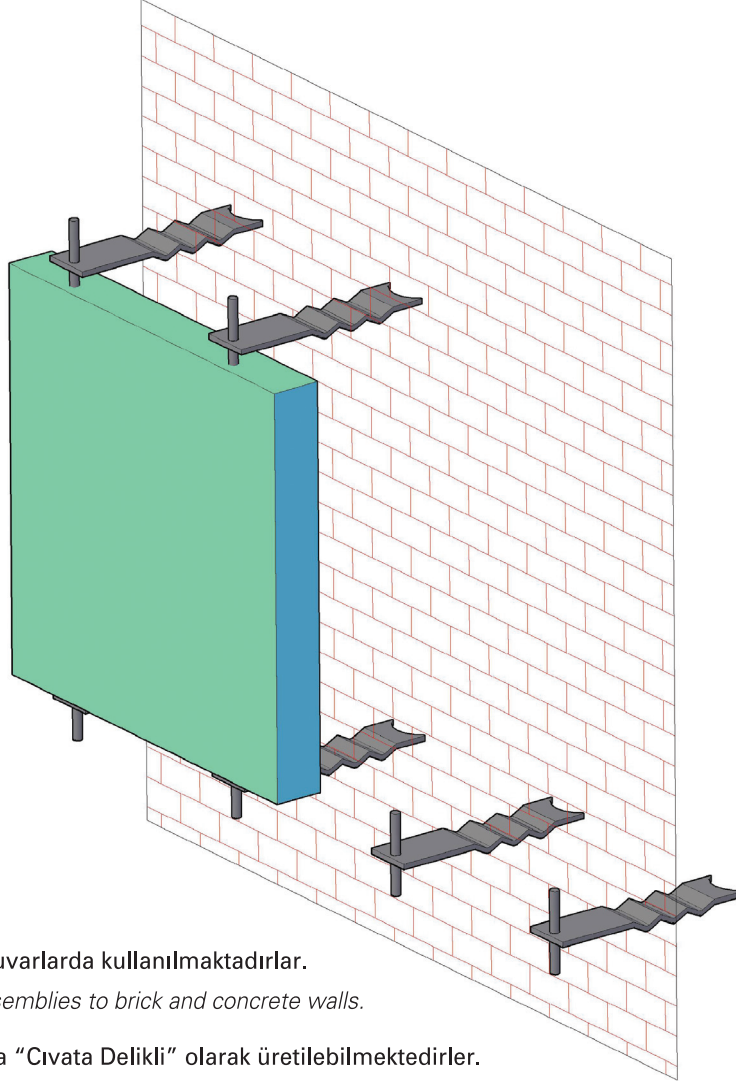
- ✓ Montaj yapılacak duvar ile malzemenin arasındaki açıklığın ayarlanabilmesi amacıyla kullanılmaktadır.
Used to adjust the cavity between the wall and the material.
- ✓ "T Ayar Kolu" vasıtasıyla aynı anda iki mermer bağlantısı yapılabilmektedir.
Practically used in mounting double stones at once.
- ✓ "Sac Levha" istenilen ölçülerde üretilebilmektedir.
"Sheet Metal" can be produced according to the sizes requested.
- ✓ Sac Levha üzerindeki "Delik Çapları" isteğe göre 4,0 – 5,0 – 6,0 mm olarak üretilebilmektedir.
Upon request, "Hole Diameters" on the Sheet Metal can be produced in 4,0 – 5,0 – 6,0 mm.
- ✓ 304 (A2), 316 (A4) Kalite Paslanmaz (INOX) malzemeden üretilmektedir.
Produced from 304 (A2), 316 (A4) Quality Stainless Steel (INOX).
- ✓ İstenildiği takdirde, M8 olarak da üretilebilmektedir.
Upon request, can also be produced as M8.
- ✓ Aşağıdaki tabloda yer alan "A" & "E" ölçüleri, isteğe ve projeye göre değişkenlik gösterilerek üretilebilir.
The sizes of "A" & "E" in the table given below, can differ according to the sizes of the project requirements. In other words, other sizes can also be produced according to the costumers' requirements.

CVTAJ-16

M	A	B	T	D	Saplama Uzunluğu	E
					Threaded Rod Length	
					L	
M 10	80	20 - 25 - 27	2,5 - 3,0	5 - 6	İstenilen boyda üretilmektedir. Produced according to the length requested.	60
M 10	100	20 - 25 - 27	2,5 - 3,0	5 - 6		85
M 10	120	20 - 25 - 27	2,5 - 3,0	5 - 6		105
M 10	140	20 - 25 - 27	3,0 - 4,0	5 - 6		125
M 10	150	20 - 25 - 27	3,0 - 4,0	5 - 6		135

* Tüm ölçüler "milimetre" olarak verilmiştir. Ondalık basamaklar "virgül" ile gösterilmektedir.
* All values are in "milimeters". A "comma" is used as the decimal marker.

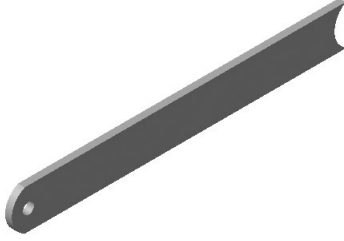
“Düz” & “Kıvrık” Yaprak Ankrajlar “Plain” & “Twisted” Leaf Anchors



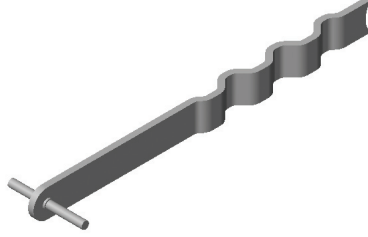
- ✓ Tuğla ve beton duvarlarda kullanılmaktadırlar.
Ideal for use in assemblies to brick and concrete walls.
- ✓ “Pim Delikli” veya “Cıvata Delikli” olarak üretilebilmektedirler.
Can be produced either “Pim Perforated” or “Bolt Perforated”.
- ✓ Diğer ankrajlardan farkı, duvar üzerine yapılacak olan dikey döşemelerde altında bulunan plakası sayesinde tuğlanın kırılmasını önleyerek, taşıyıcı görev üstlenmesidir.
With the plate underneath, prevents the brick to be broken, especially on the vertical assemblies on the wall.
- ✓ Düz ve Kıvrık Yaprak Ankrajlar “Kaynak Plakalı” veya “Plakasız” olarak üretilmektedirler.
Leaf Anchors can be produced either “With Welded Plate” or “Without Welded Plate”.
- ✓ 430, 304 (A2), 316 (A4) Kalite Paslanmaz (INOX) malzemeden üretilmektedir.
Produced from 430, 304 (A2), 316 (A4) Quality Stainless Steel (INOX).
- ✓ Dikey uygulamalarda, Yaprak Ankrajın (Harçlı Bağlantı Elemanı) düz veya kıvrımlı ucu beton içine harç ile monte edilir. Diğer delikli ucu ise, Cıvata, Somun ve Pul vasıtası ile U Profile bağlanır. Bu uygulama Profilin esnemesine engel olur.
In Vertical Stone Fixing Applications, the Plain or Twisted part of the Leaf Anchor is fixed to the concrete by cement, while the other part with hole is connected to the Profile with Bolt, Nut and Washer. With this type of application the channel does not yield.
- ✓ Noktasal Bağlantılarda ise, yine harçla duvara monte edilir. Diğer delikli ucu ise, Gövde ve Ayar kolu üzerinde bulunan Pim’e bağlanır.
In Direct Fixing Applications, Plain or Twisted part is fixed to the concrete by cement. The other part is connected directly to the pim on the anchor.

“Düz” & “Kıvrık” Yaprak Ankrajlar “Plain” & “Serrated” Washers

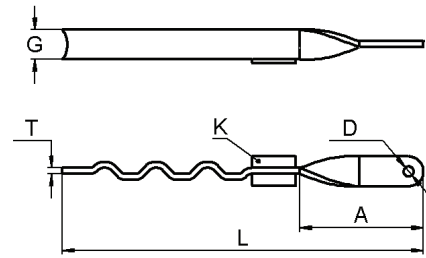
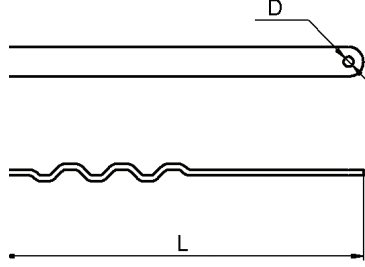
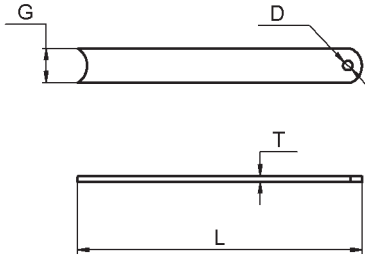
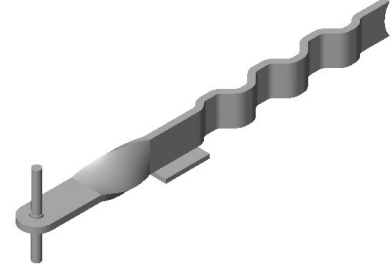
CVTAJ-07 / D



CVTAJ-07 / P



CVTAJ-08



CVTAJ-07 & CVTAJ-08

Uzunluk	Kalınlık	Genişlik	Kıvrım Mesafesi	Delik Ölçüsü	Kaynak Plakası
Length	Thickness	Width	Twisted Part Length	Slot Size	Welded Plate
L	T	G	A	D	K
80	2,5 - 3	20 - 25 - 27 - 30	35	5 - 6 - 10	15 - 25 - 1,5
100	2,5 - 3	20 - 25 - 27 - 30	45	5 - 6 - 10	15 - 25 - 1,5
120	2,5 - 3	20 - 25 - 27 - 30	50	5 - 6 - 10	15 - 25 - 1,5
150	2,5 - 3	20 - 25 - 27 - 30	60	5 - 6 - 10	15 - 25 - 1,5
160	2,5 - 3	20 - 25 - 27	60	5 - 6 - 10	15 - 25 - 1,5
170	2,5 - 3	20 - 25 - 27	60	5 - 6 - 10	15 - 25 - 1,5
180	2,5 - 3	20 - 25 - 27	60	5 - 6 - 10	15 - 25 - 1,5
200	2,5 - 3	20 - 25 - 27	70	5 - 6 - 10	15 - 25 - 1,5
250	3,0 - 4	20 - 25 - 27	70	5 - 6 - 10	15 - 25 - 1,5

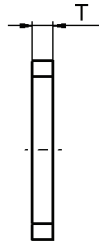
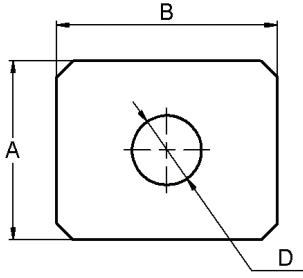
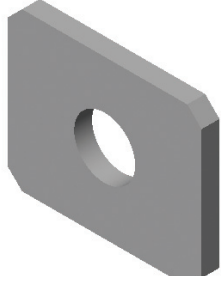
* Tüm ölçüler "milimetre" olarak verilmiştir. Ondalık basamaklar "virgül" ile gösterilmektedir.
* All values are in "millimeters". A "comma" is used as the decimal marker.

"Düz" & "Tırtıllı" Kare Pullar

"Plain" & "Serrated" Square Washers

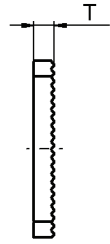
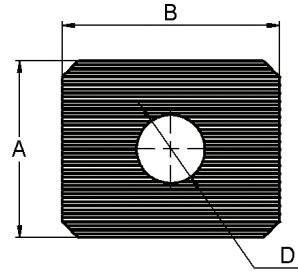
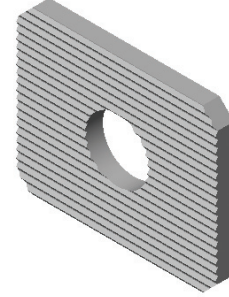
"Düz" Pul
"Plain" Washers

CVTAJ-09



"Tırtıllı" Pul
"Serrated" Washers

CVTAJ-10



- ✓ Düz ve Tırtıllı Kare Pullar, Ankrajlar ile birlikte kullanılan aksesuarlardır.

Plain and Serrated Square washers are accessories used with Anchors.

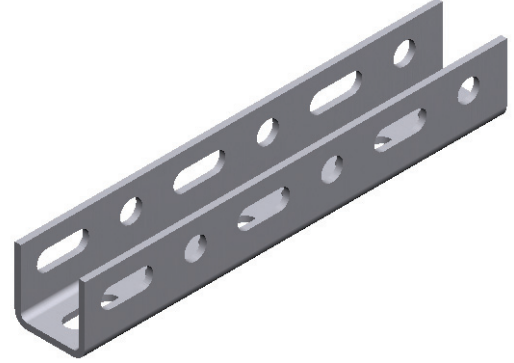
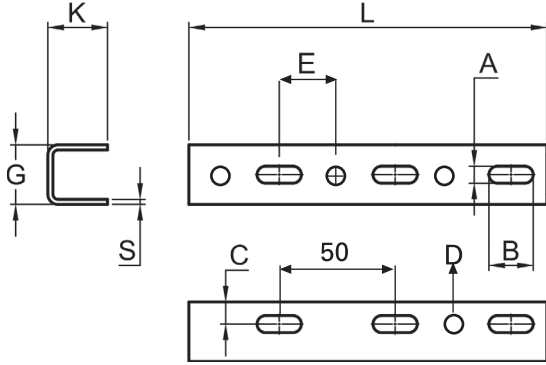
- ✓ Elektro Galvanizli, 430, 304 (A2), 316 (A4) Kalite Paslanmaz (INOX) malzemeden üretilmektedir.

Produced from Zinc Plated (Electro Galvanized), 430, 304 (A2), 316 (A4) Quality Stainless Steel (INOX).

CVTAJ – 09 & CVTAJ – 10

A X B	T	D
25	2,0-2,5-3,0	8-10-12
25	2,0-2,5-3,0	8-10-12
25	2,0-2,5-3,0	8-10-12
30	2,0-2,5-3,0	8-10-12
30	2,0-2,5-3,0	8-10-12
30	2,0-2,5-3,0	8-10-12
40	2,5-3,0-4,0	8-10-12
40	2,5-3,0-4,0	8-10-12
40	2,5-3,0-4,0	8-10-12
45	3,0-4,0-5,0	8-10-12
45	3,0-4,0-5,0	8-10-12
45	3,0-4,0-5,0	8-10-12

"U" Kanal "U" Channel



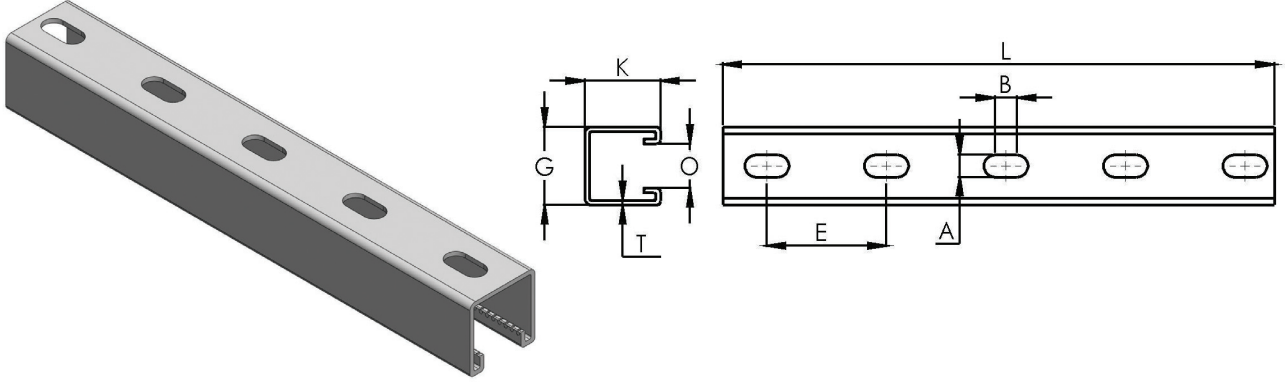
- ✓ Dış Cephe giydirmeye sistemlerinde doğaltaş, mermer, granit montajlarında pratik ve emniyetli montaj imkanı sağlar.
Especially preferred in exterior mounting of the buildings, natural stone, marble and granite assemblies. Provides easy and safe assembly.
- ✓ **2 Metre** uzunluktan **6 Metre** uzunluğa kadar (6 metre de dahil olmak üzere) üretilmekle birlikte, projeye göre özel ölçülerde de üretim yapılabilmektedir.
Can be produced from 2 Meters upto 6 Meters long as well as required special sizes according to the project.
- ✓ **Elektro Galvanizli, 430, 304 (A2), 316 (A4) Kalite Paslanmaz (INOX)** malzemeden üretilmektedir.
Produced from Zinc Plated (Electro Galvanized), 430, 304 (A2), 316 (A4) Quality Stainless Steel (INOX).
- ✓ İsteğe göre "**Daldırma Galvaniz**" olarak da üretilir.
Upon request, can also be produced in "Hot Dip Galvanized".

CVTAS-02 / AJ

Ölçü	G	K	S	L Metre - Meters	A X B	D	E
Size							
30 X 30 X 30 X 2,5	30	30	2,5	2 m ≤ L ≤ 4 m	10,5 X 20	10,5	25
30 X 30 X 30 X 3,0	30	30	3,0	2 m ≤ L ≤ 4 m	10,5 X 20	10,5	25
30 X 35 X 30 X 2,5	35	30	2,5	2 m ≤ L ≤ 6 m	10,5 X 20	10,5	25
30 X 35 X 30 X 3,0	35	30	3,0	2 m ≤ L ≤ 6 m	10,5 X 20	10,5	25
30 X 40 X 30 X 2,5	40	30	2,5	2 m ≤ L ≤ 6 m	10,5 X 20	10,5	25
30 X 40 X 30 X 3,0	40	30	3,0	2 m ≤ L ≤ 6 m	10,5 X 20	10,5	25
35 X 35 X 35 X 2,5	35	35	2,5	2 m ≤ L ≤ 6 m	10,5 X 20	10,5	25
35 X 35 X 35 X 3,0	35	35	3,0	2 m ≤ L ≤ 6 m	10,5 X 20	10,5	25
40 X 40 X 40 X 2,5	40	40	2,5	2 m ≤ L ≤ 6 m	10,5 X 20	10,5	25
40 X 40 X 40 X 3,0	40	40	3,0	2 m ≤ L ≤ 6 m	10,5 X 20	10,5	25
40 X 40 X 40 X 4,0	40	40	4,0	2 m ≤ L ≤ 4 m	10,5 X 20	10,5	25
50 X 50 X 50 X 2,5	50	50	2,5	2 m ≤ L ≤ 4 m	10,5 X 20	10,5	25
50 X 50 X 50 X 3,0	50	50	3,0	2 m ≤ L ≤ 4 m	10,5 X 20	10,5	25
50 X 50 X 50 X 4,0	50	50	4,0	2 m ≤ L ≤ 4 m	10,5 X 20	10,5	25
50 X 50 X 50 X 5,0	50	50	5,0	2 m ≤ L ≤ 4 m	10,5 X 20	10,5	25
50 X 50 X 50 X 6,0	50	50	6,0	2 m ≤ L ≤ 4 m	10,5 X 20	10,5	25

* Tüm ölçüler "milimetre" olarak verilmiştir. Ondalık basamaklar "virgül" ile gösterilmektedir.
* All values are in "milimeters". A "comma" is used as the decimal marker.

"C" Kanal (Dişli & Dişsiz) "C" Channel (With Tooth & Without Tooth)



- ✓ Dış Cephe giydirmeye sistemlerinde doğaltaş, mermer, granit montajlarında pratik ve emniyetli montaj imkanı sağlar.
Especially preferred in exterior mounting of the buildings, natural stone, marble, granite assemblies. Provides easy and safe assembly.
- ✓ **2 Metre** uzunluktan **6 Metre** uzunluğa kadar (6 metre de dahil olmak üzere) üretilmektedir.
*Can be produced from **2 Meters** upto **6 Meters** long.*
- ✓ **Elektro Galvanizli, 430, 304 (A2), 316 (A4) Kalite Paslanmaz (INOX)** malzemeden üretilmektedir.
*Produced from **Zinc Plated (Electro Galvanized), 430, 304 (A2), 316 (A4) Quality Stainless Steel (INOX).***
- ✓ İsteğe göre "**Daldırma Galvaniz**" olarak da üretilir.
*Upon request, can also be produced in "**Hot Dip Galvanized**".*
- ✓ **M8 ve M10 Yaylı Somun (CVTAJ-17)** ile birlikte kullanılabilir.
*Can be used with **M8 and M10 Spring Nut (CVTAJ-17).***

CVTAJ-14

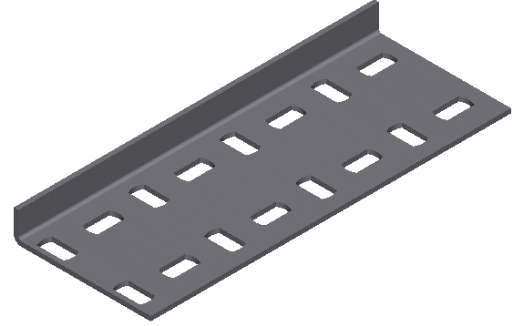
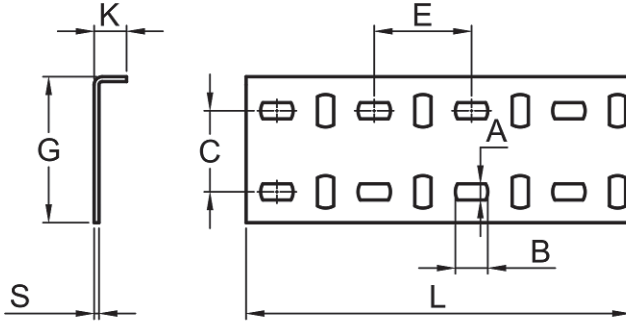
Ölçü							
Size	G	K	T	L	A X B	E	O
41 X 21 X 2,0	41	21	2,0	1,00 – 6,00	11 X 25	50	22
41 X 21 X 2,5	41	21	2,5	1,00 – 6,00	11 X 25	50	22
41 X 41 X 2,0	41	41	2,0	1,00 – 6,00	11 X 25	50	22
41 X 41 X 2,5	41	41	2,5	1,00 – 6,00	11 X 25	50	22

CVTAJ-17



* Tüm ölçüler "milimetre" olarak verilmiştir. Ondalık basamaklar "virgül" ile gösterilmektedir.
* All values are in "milimeters". A "comma" is used as the decimal marker.

"L" Kanal "L" Channel

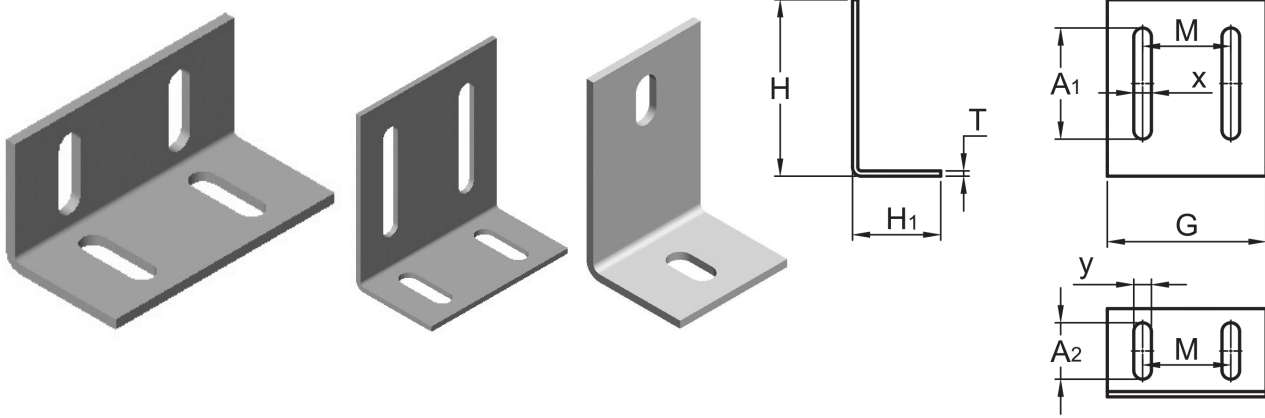


- ✓ Dış Cephe giydirme pratik ve emniyetli montaj imkanı sağlar.
Provides easy and safe assembly.
- ✓ **2 Metre** uzunluktan **6 Metre** uzunluğa kadar (6 metre de dahil olmak üzere) üretilmektedir.
*Can be produced from **2 Meters** upto **6 Meters** long.*
- ✓ **Elektro Galvanizli, 430, 304 (A2), 316 (A4) Kalite Paslanmaz (INOX)** malzemedен üretilmektedir.
*Produced from **Zinc Plated (Electro Galvanized), 430, 304 (A2), 316 (A4) Quality Stainless Steel (INOX)**.*
- ✓ İsteğe göre "**Daldırma Galvaniz**" olarak da üretilir.
*Upon request, can also be produced in "**Hot Dip Galvanized**".*

CVTAS-01 / AJ

Ölçü							
Size	G	K	S	L	A X B	E	C
90 X 20 X 2,5 - 3	90	20	2,5 - 3	2 m ≤ L ≤ 6 m	10,0 X 20	30	50
90 X 15 X 2,5 - 3	90	15	2,5 - 3	2 m ≤ L ≤ 6 m	10,0 X 20	30	50
90 X 10 X 2,5 - 3	90	10	2,5 - 3	2 m ≤ L ≤ 6 m	10,0 X 20	30	50
85 X 15 X 2,5 - 3	85	15	2,5 - 3	2 m ≤ L ≤ 6 m	10,0 X 20	30	50
120 X 20 X 2,5 - 3	120	20	2,5 - 3	2 m ≤ L ≤ 6 m	10,0 X 20	30	50
120 X 25 X 2,5 - 3	120	25	2,5 - 3	2 m ≤ L ≤ 6 m	10,0 X 20	30	50
120 X 30 X 2,5 - 3	120	30	2,5 - 3	2 m ≤ L ≤ 6 m	10,0 X 20	30	50

"L" Ankraj ("L" Bayrak - "L" Konsol) "L" Anchor



- ✓ Dış Cephe giydirmе sistemlerinde, profillerin civata, somun ve pul ile yatay ve dikey olarak duvara sabitlenmesinde kullanılmaktadır.

Used in exterior mounting of the buildings, natural stone, marble and granite assemblies.
L Anchor is used with Hexagon Head Bolts, Nuts and Washers to be fixed to the profiles.

- ✓ Beton duvar zeminlerine dübel yardımı ile monte edilir.

Mounted on the concrete wall with the help of anchors.

- ✓ Talep doğrultusunda başka ölçülerde de üretilebilmektedir.

Upon request, can be produced in different sizes.

- ✓ Elektro Galvanizli, 430, 304 (A2), 316 (A4) Kalite Paslanmaz (INOX) malzemeden üretilmektedir.

Produced from Zinc Plated (Electro Galvanized), 430, 304 (A2), 316 (A4) Quality Stainless Steel (INOX).

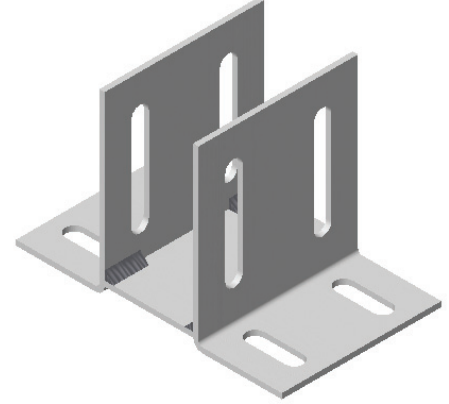
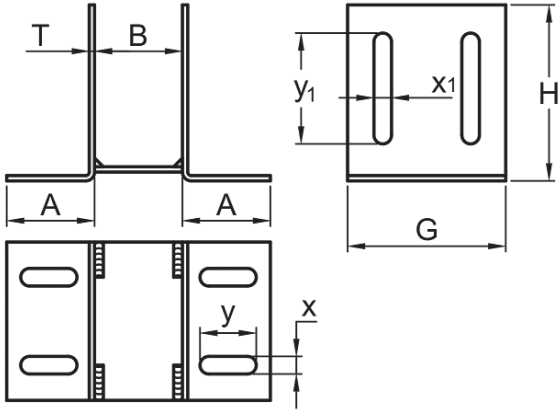
- ✓ İsteğe göre "Daldırma Galvaniz" olarak da üretilir.

Upon request, can also be produced in "Hot Dip Galvanized".

CVTAJ-11

Sac Kalınlığı	Genişlik	Yükseklik	Taban Uzunluğu	Slot Genişliği		Slot Uzunluğu		Slot Merkez Arası Uzaklık
Sheet Iron Thickness	Width	Height	Bottom Length	Slot Width		Slot Length		Distance Between Slot Centre Points
T	G	H	H ₁	x	y	A ₁	A ₂	M
3-4-5	80-90-100-120	50	50	10,50	12,50	28	32	50
3-4-5	80-90-100-120	60	50	10,50	12,50	32	32	50
3-4-5	80-90-100-120	70	50	10,50	12,50	32	32	50
3-4-5	80-90-100-120	80	50	10,50	12,50	63	32	50
3-4-5	80-90-100-120	90	50	10,50	12,50	63	32	50
3-4-5	80-90-100-120	100	50	10,50	12,50	63	32	50
3-4-5	80-90-100-120	120	50	10,50	12,50	63	32	50
3-4-5	80-90-100-120	140	50	10,50	12,50	63	32	50
3-4-5	80-90-100-120	150	50	10,50	12,50	63	32	50
3-4-5	80-90-100-120	160	50	10,50	12,50	63	32	50
3-4-5	80-90-100-120	180	50	10,50	12,50	45	32	50
3-4-5	80-90-100-120	200	50	10,50	12,50	45	32	50
3-4-5	80-90-100-120	250	80	10,50	12,50	45	32	50

"U" Ankraj ("U" Bayrak -"U" Konsol) "U" Anchor

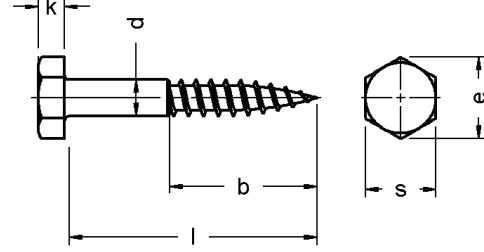
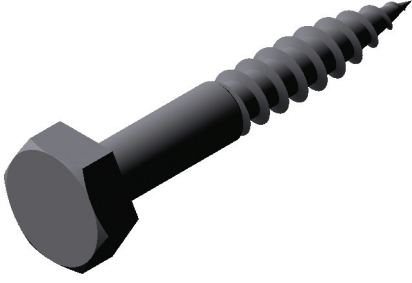


- ✓ **ALÜMİNYUM** Dış Cephe giydirmelerde, Alüminyumun civata ve dübel ile sabitlenmesinde kullanılır.
*Used in exterior mounting of the buildings in **Aluminum Assemblies** with Hexagon Head Bolts and Anchors especially to fix aluminum.*
- ✓ **Elektro Galvanizli, 430, 304 (A2) Kalite Paslanmaz (INOX)** malzemeden üretilmektedir.
*Produced from **Zinc Plated (Electro Galvanized), 430, 304 (A2) Quality Stainless Steel (INOX)**.*
- ✓ İsteğe göre "**Daldırma Galvaniz**" olarak da üretilir.
*Upon request, can also be produced in "**Hot Dip Galvanized**".*

CVTAJ -12

Sac Kalınlığı	Genişlik	Yükseklik						
Sheet Iron Thickness	Width	Height						
T	G	H	A	B	x	y	x ₁	y ₁
4-5	100	80	50-60-80	52	12,50	32	10,50	40
4-5	100	100	50-60-80	52	12,50	32	10,50	40
4-5	100	120	50-60-80	52	12,50	32	10,50	40
4-5	100	150	50-60-80	52	12,50	32	10,50	40
4-5	100	200	50-60-80	52	12,50	32	10,50	40

Altı Köşe Başlı Trifon Vidalar Hexon Head Wood Screws

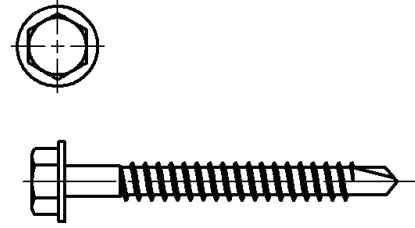


CVTV-11

Anma Çapı Thread Size	Ø d	8	10
Kafa Yüksekliği Head Height	k	5,5	7,0
	k _{min.}	5,13	6,55
	e	14,20	18,72
Anahtar Ağız Head Width	s	13	17
Boy Length	l	from 60 mm upto 150 mm	

- ✓ Diş boyu, Trifon Vida'nın toplam boyuna göre değişiklik göstermektedir.
Thread Length is changable according to the length of the Hexagon Head Wood Screw's total length.

Trapez Vidalar Hexon Head Self Drilling Screws

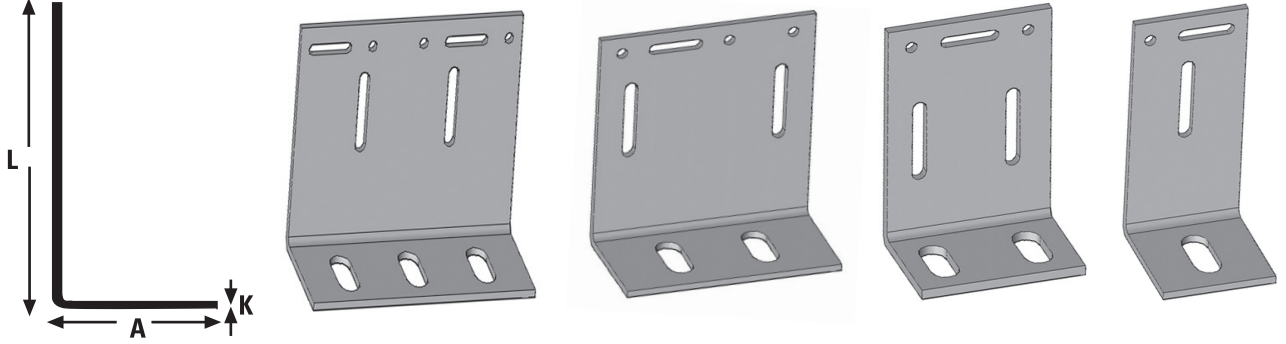


CVTV-08

Ölçü Size	Delme Kapasitesi Drilling Range	Ölçü Size	Delme Kapasitesi Drilling Range	Ölçü Size	Delme Kapasitesi Drilling Range
4,8 X 19	4 mm	5,5 X 25	5 mm	6,3 X 25	5 mm
4,8 X 25	4 mm	5,5 X 32	5 mm	6,3 X 32	5 mm
-	-	5,5 X 32	12 mm	6,3 X 38	5 mm
-	-	5,5 X 38	5 mm	6,3 X 50	5 mm
-	-	5,5 X 50	5 mm	6,3 X 60	5 mm
-	-	5,5 X 50	12 mm	6,3 X 70	5 mm
-	-	5,5 X 60	5 mm	6,3 X 80	5 mm
-	-	5,5 X 60	12 mm	6,3 X 100	5 mm

* Tüm ölçüler "milimetre" olarak verilmiştir. Ondalık basamaklar "virgül" ile gösterilmektedir.
* All values are in "millimeters". A "comma" is used as the decimal marker.

"L" Braket "L" Bracket



- ✓ **Seramik Cephe** giydirme sistemlerinde kullanılan **Alüminyumun T Profillerin** sabitlenmesinde kullanılan bir üründür.
"L" Bracket is used for fixing Aluminum T Profiles in Ceramic Tiles Assemblies.
- ✓ **Elektro Galvanizli, 430, 304 (A2), 316 (A4) Kalite Paslanmaz (INOX)** malzemedен üretilmektedir.
Produced from Zinc Plated (Electro Galvanized), 430, 304 (A2), 316 (A4) Quality Stainless Steel (INOX).
- ✓ İsteğe göre **"Daldırma Galvaniz"** olarak da üretilir.
Upon request, can also be produced in "Hot Dip Galvanized".
- ✓ Tekli ve Çiftli kombinasyonlarda uygulama ve projeye göre farklılık gösterebilmektedir.
Single or Double Slotted versions differ according to the project.
- ✓ İsteğe göre başka ölçülerde de üretim yapılabilmektedir.
Upon request, can be produced in different sizes.

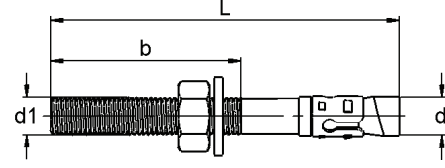
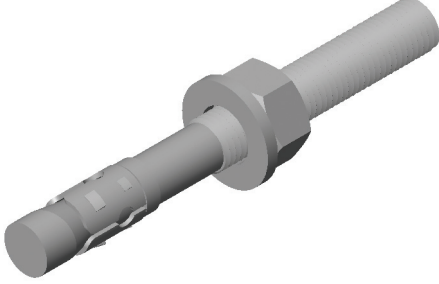
CVTAS-BR-01

Kısa Uzunluk	Genişlik	Yükseklik	Kalınlık
Bottom Length (A)	Width	Height (L)	Thickness (K)
50	50-60-70-80-100-125	50	2 - 2,5 - 3 - 4
50	50-60-70-80-100-125	80	2 - 2,5 - 3 - 4
50	50-60-70-80-100-125	100	2 - 2,5 - 3 - 4
50	50-60-70-80-100-125	120	2 - 2,5 - 3 - 4
50	50-60-70-80-100-125	130	2 - 2,5 - 3 - 4
50	50-60-70-80-100-125	140	2 - 2,5 - 3 - 4
50	50-60-70-80-100-125	150	2 - 2,5 - 3 - 4
50	50-60-70-80-100-125	160	2 - 2,5 - 3 - 4
50	50-60-70-80-100-125	170	2 - 2,5 - 3 - 4
50	50-60-70-80-100-125	180	2 - 2,5 - 3 - 4
50	50-60-70-80-100-125	200	2 - 2,5 - 3 - 4
50	50-60-70-80-100-125	250	2 - 2,5 - 3 - 4
50	50-60-70-80-100-125	300	2 - 2,5 - 3 - 4

* Tüm ölçüler "milimetre" olarak verilmiştir. Ondalık basamaklar "virgül" ile gösterilmektedir.
* All values are in "millimeters". A "comma" is used as the decimal marker.

Klipsli Dübel

Monoclip Anchor

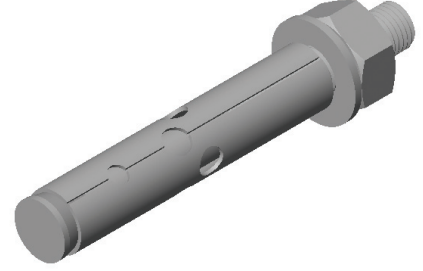
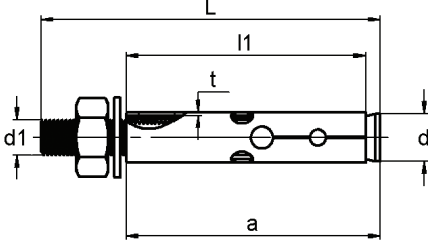


- ✓ Çabuk ve kolay montaj imkanı sağlayan bir dübel çeşididir.
Provides easy and quick assembly.
- ✓ B25 betonda, orta yüklerde kullanıma hazır, montajlı bir bağlantı elemanıdır.
Ready to be used especially in B25 Concrete and medium loads.
- ✓ Desklerin, rafların, kanalların, köşebentlerin montajında kullanılan ve başka bir bağlantı elemanı gerektirmeyen bir dübeldir.
Used in assemblies of desks, shelves, profiles, brackets, etc., without any other fixing elements.
- ✓ Matkap Çapı ile Dübel Çapı eşittir.
Drill Diameter is equal to the Anchor Diameter.
- ✓ Tek ve Çift Klipslileri mevcuttur.
Mono and Double Clips are available.
- ✓ **Elektro Galvanizli, 304 (A2), 316 (A4) Kalite Paslanmaz (INOX) malzemeden üretilmektedir.**
*Produced from **Zinc Plated (Electro Galvanized), 304 (A2), 316 (A4) Quality Stainless Steel (INOX).***

CVTD-06

Dübel Kalınlığı	Uzunluk	Matkap - Dübel Delik Çapı	Diş Uzunluğu	Max. Sıkma Torku	Emniyetli Çekme Yüğü
Anchor Thickness	Length	Drill - Anchor Hole Diameter	Thread Length	Max. Tightening Torque	Safe Tensile Load
d_1	L	\varnothing d	b	Nm	kN
M8	75	8	35	48	1,40
M10	90	10	40	90	2,50
M10	110	10	40	90	2,50
M10	125	10	40	90	2,50
M12	110	12	45	100	3,25
M12	125	12	45	100	3,25

Gömleklİ DübEl Sleeve Anchor



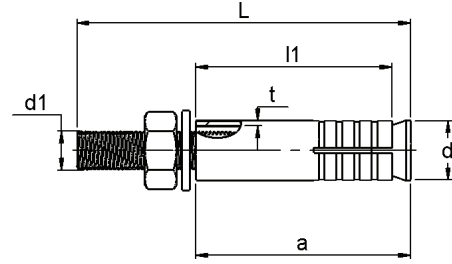
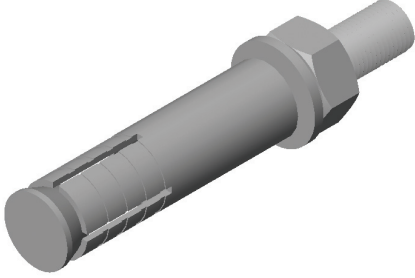
- ✓ Orta ve Ağır Yüklerde, düşük kaliteli betonda kullanılabilen, ekonomik ve zaman kazandıran bir dübel çeşididir.
Can be used in both heavy and medium load as well as low densed concrete.
- ✓ Kısa ankraj derinliklerinde ve düşük kuvvetlerde genişebilir.
Expands in both short anchor depth and low force.
- ✓ Gömlek yapısı sayesinde güvenli sıkma ve tutma özelliğine sahiptir.
Through the sleeve type, has the characteristic of tightening and holding safely.
- ✓ Kimyasal yapıştırıcılar ile kullanılabilir.
Can be used with chemical adhesives.

CVTD-01

Dübel Kalınlığı	Dübel Uzunluğu	Dübel & Delik Çapı	Gömlek Boyu	Ankraj Boyu	Sac Kalınlığı	Emniyetli Çekme Yüğü	Max. Sıkma Torku
Anchor Thickness	Anchor Length	Anchor & Hole Diameter	Sleeve Length	Anchorage Length	Sheet Iron Thickness	Safe Tensile Load	Max. Tightening Torque
d_1	L	$\varnothing d$	l_1	a	t	kN	Nm
M8	75	10	55	60	1,00	2,0	28
M8	90	10	65	75	1,00	2,0	28
M10	85	12	65	70	1,00	3,1	65
M10	110	12	85	90	1,00	3,1	65
M12	90	16	65	70	1,20	5,0	115
M12	110	16	75	95	1,20	5,0	115

* Tüm ölçüler "milimetre" olarak verilmiştir. Ondalık basamaklar "virgöl" ile gösterilmektedir.
 * All values are in "milimeters". A "comma" is used as the decimal marker.

Borulu Dübel Pipe Anchor



- ✓ Beton kalitesi düşük ve hatta çatlak betonda kullanılabilen, dış kovani borudan yapılmış, içinde konik kafalı civatası bulunan bir dübel çeşididir.
Is a type of Anchor of which the external case is made of pipe and conic head bolt inside. Can easily be used in low quality concrete, even in cracked concrete.
- ✓ Silindirik ve konik deliklerde emniyetli kavrama sağlar.
Provides safe grip in cylindrical and conic holes.
- ✓ İsteğe göre **304 (A2), 316 (A4) Kalite Paslanmaz (INOX) Boru'dan** üretilmektedir.
*Upon request, can also be produced from **304 (A2), 316 (A4) Quality Stainless Steel (INOX) Pipe.***

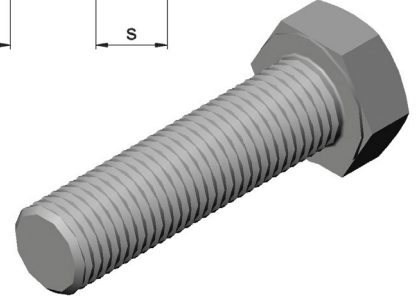
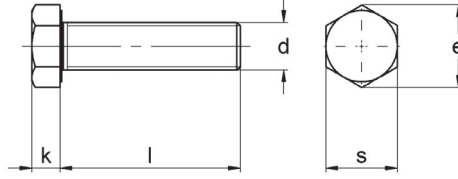
CVTD-03

Dübel Kalınlığı	Dübel Boyu	Dübel Delik Boru Çapı	Boru Kalınlığı	Ankraj Boyu	Boru Uzunluğu	Max. Sıkma Torku	Max. Çalışma Yüğü
Anchor Thickness	Anchor Length	Anchor Hole Pipe Diameter	Pipe Thickness	Anchorage Length	Pipe Length	Max. Tightening Torque	Max. Work Load
d_1	L	$\varnothing d$	t	a	l_1	Nm	Nm
M8	75	10	1,2	62	45	45	9
M8	110	10	1,2	95	85	45	9
M10	85	12	1,2	70	50	65	9
M10	110	12	1,2	95	85	65	11
M10	125	12	1,2	110	100	65	11
M12	90	16	1,2	75	55	90	11
M12	110	16	1,2	90	85	100	11
M12	125	16	1,2	105	95	100	11

Altı Köşe Başlı Tam Dişli Cıvatalar Hexagon Head Screws, Fully Threaded

DIN 933 CVTC-02

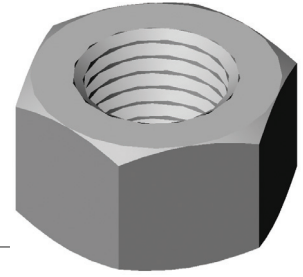
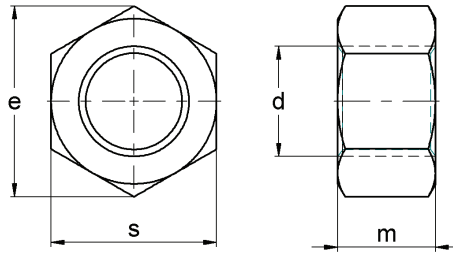
Çap Diameter	Ø	d	M8	M10	M12
Diş Adımı Pitch		p	1,25	1,50	1,75
Kafa Yüksekliği Head Height		k	5,50	7,00	8,00
		e _{min.}	14,38	18,90	21,10
Anahtar Ağzı Head Width		s	13	17	19
Uzunluk 15 mm - 150 mm arasıdır. Length is between 15 mm - 150 mm.					



Altı Köşe Somunlar Hexagon Nuts

DIN 934 CVTS-01

Çap Diameter	Ø	d	M8	M10	M12
Diş Adımı Pitch		p	1,25	1,50	1,75
		e	14,38	18,90	21,10
Yükseklik Height		m	6,5	8,0	10,0
Anahtar Ağzı Head Width		s	13,00	17,00	19,00

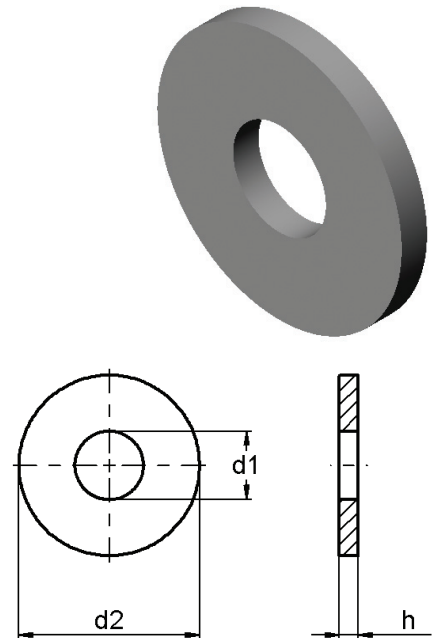


Pullar Washers

DIN 125 / EN ISO 7089

CVTP-01

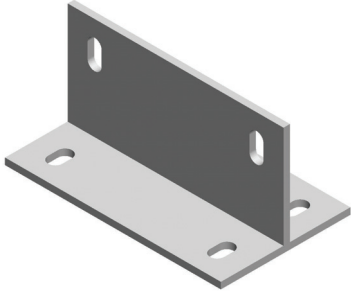
Anma Çapı Thread Size	Ø	d	M8	M10	M12	M8 (5/16) Geniş Pul	M10 (3/8) Geniş Pul	M12 (1/2) Geniş Pul
Delik Çapı Hole Diameter	d _{1min.}		8,40	10,50	13,00	8,50	10,50	13,00
	d _{1max.}		8,62	10,77	13,27			
Dış Çap Outside Diameter	d _{2max.}		16,00	20,00	24,00	22,00	25,00	32,00
	d _{2min.}		15,57	19,48	23,48			
Et Kalınlığı Thickness	h _{max.}		2,00	2,00	2,00	2,0-2,5-3,0	2,5-3,0	2,5-3,0
	h _{min.}		1,40	1,80	2,30			



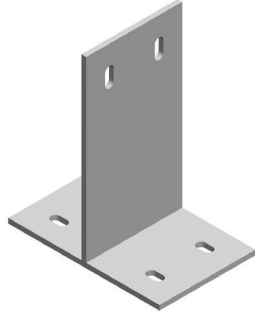
* Tüm ölçüler "milimetre" olarak verilmiştir. Ondalık basamaklar "virgül" ile gösterilmektedir.
* All values are in "milimeters". A "comma" is used as the decimal marker.

Diğer Ankraj Elemanları Other Anchor Elements

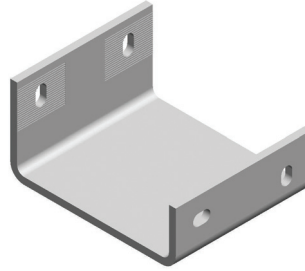
CVTAJBL-01



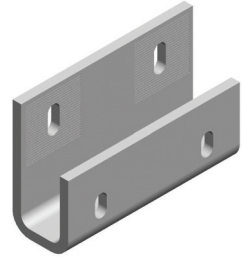
CVTAJBL-02



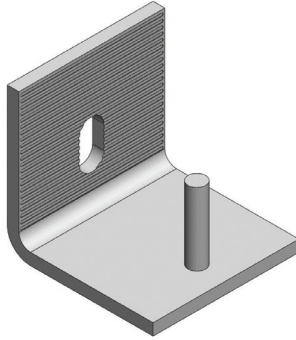
CVTAJBL-03



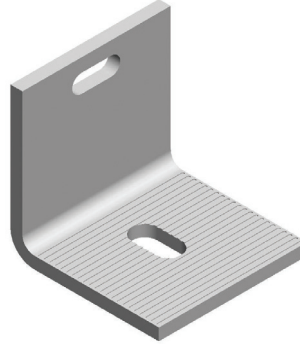
CVTAJBL-04



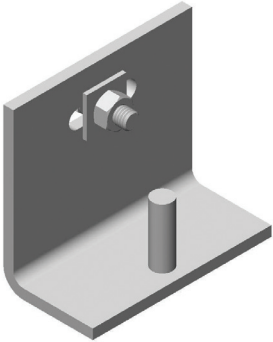
CVTAJBL-05



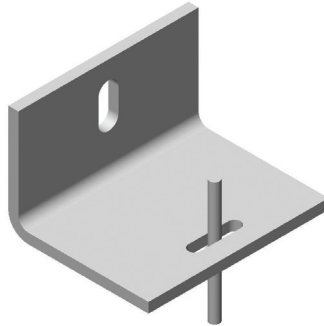
CVTAJBL-06



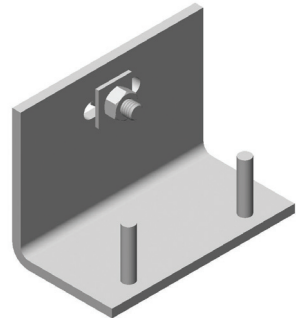
CVTAJBL-07



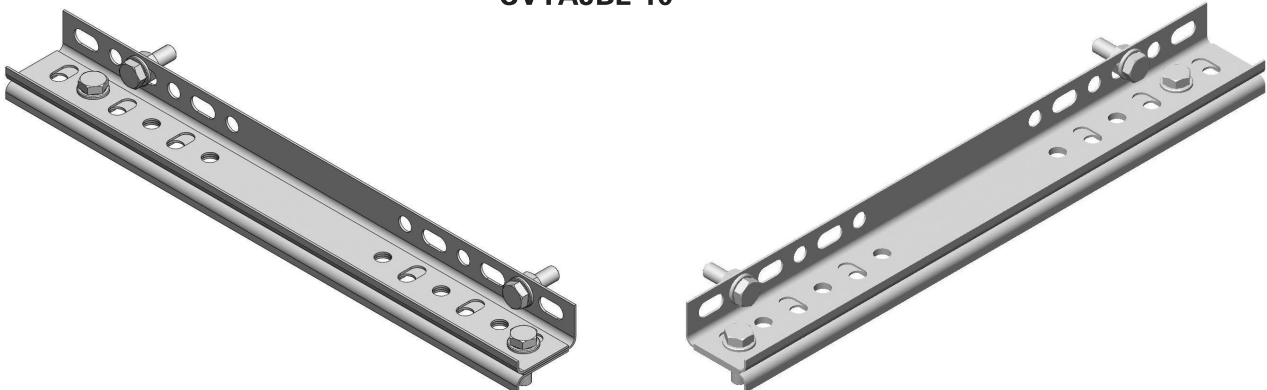
CVTAJBL-08



CVTAJBL-09

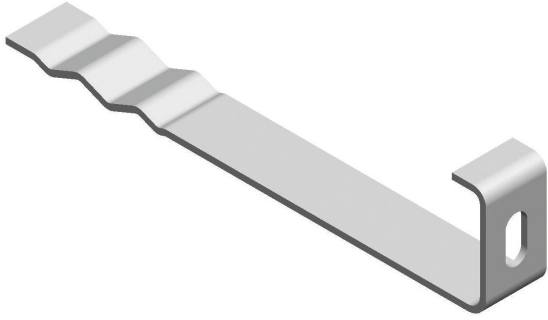


CVTAJBL-10

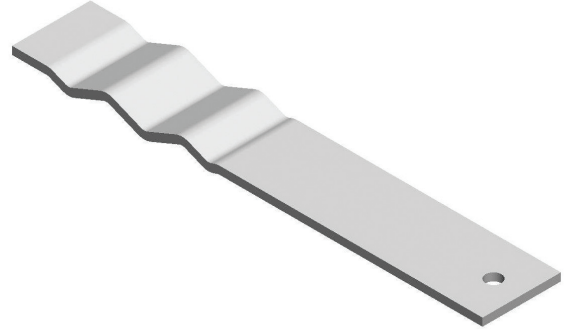


Diğer Ankraj Elemanları
Other Anchor Elements

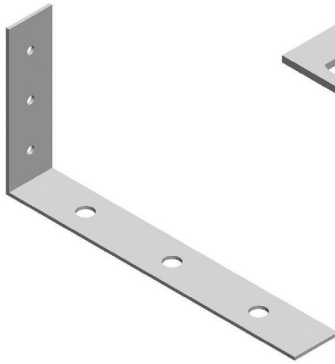
CVTAJBL-11



CVTAJBL-12



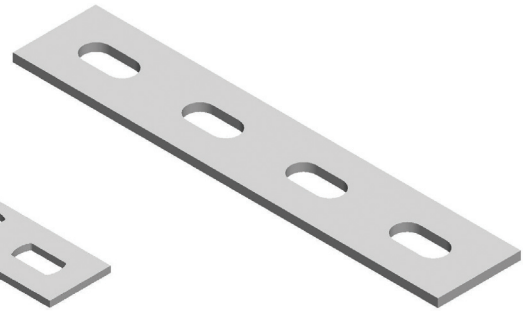
CVTAJBL-13



CVTAJBL-14



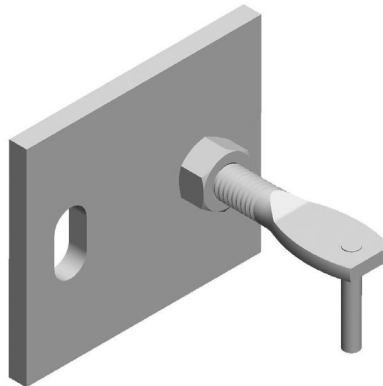
CVTAJBL-15



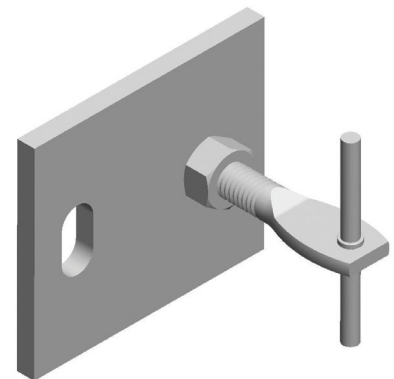
CVTAJBL-16



CVTAJBL-17

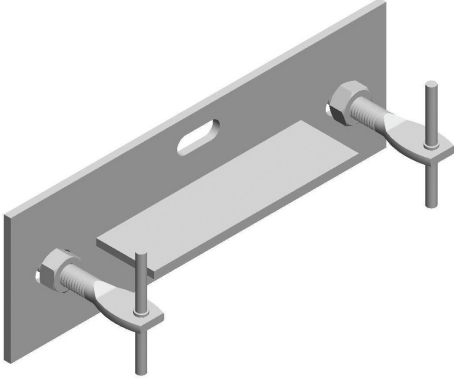


CVTAJBL-18

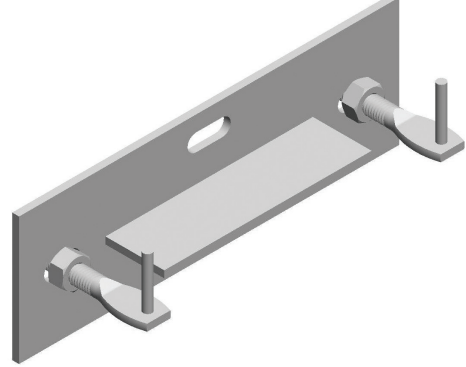


Diğer Ankraj Elemanları Other Anchor Elements

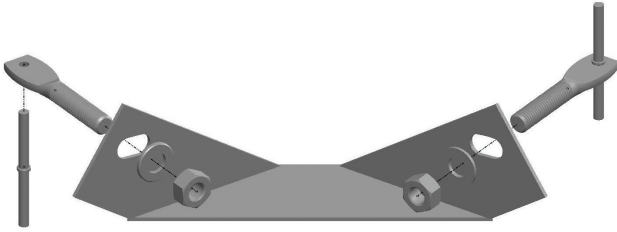
CVTAJBL-19



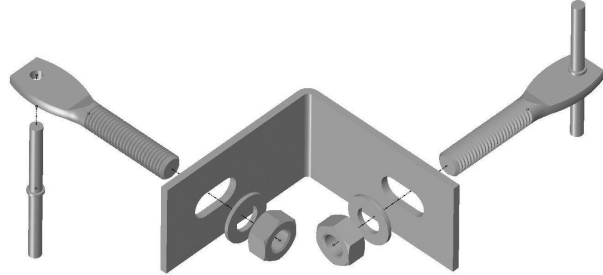
CVTAJBL-20



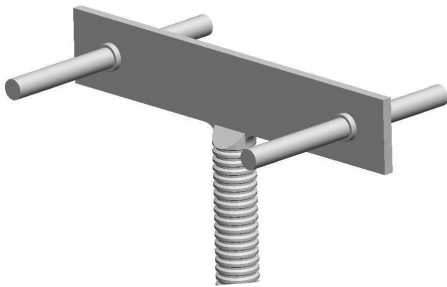
CVTAJBL-21



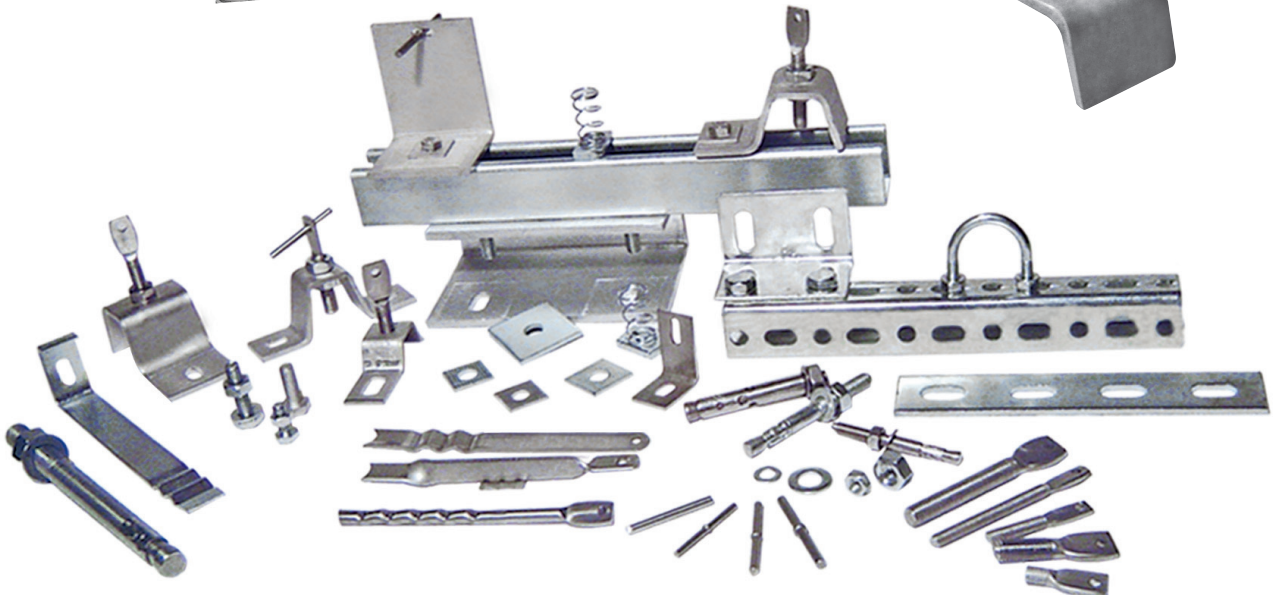
CVTAJBL-22



CVTAJBL-23



CVTAJBL-24



Sarf Malzemeler
Consumable Products

CV-01



CV-02



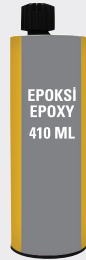
CV-03



CV-04



CV-05



CV-06



CV-08



CV-07



CV-09



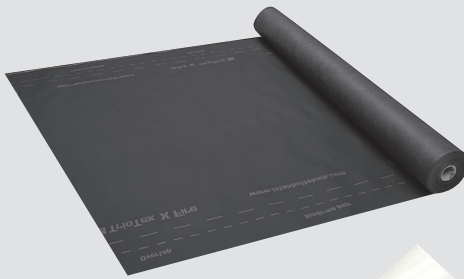
CV-10



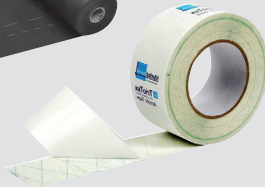
CV-11



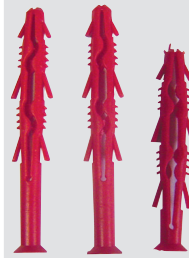
CV-12



CV-13



CV-14



CV-15



Tuğla Dübeli
Brick Anchor

GazBeton Dübeli
Aerated Concrete
Anchor

Kesici Grup / Cutting Group



Mermer / Marble
CV-16



Metal / Metal
CV-17



Metal / Metal
CV-18

Delici Grup / Drilling Group



CV-19

Yasal Şartlar

Privacy Policy

- ✓ İşbu Broşür, Katalog, Föy, Web Sitemiz, Firma USB'imiz, Firma CD/DVD'miz ve Uygulama Video çekimlerimizde yer alan her türlü teknik veri sadece bilgilendirme amaçlı olmakla birlikte, kullanılacak ürün ve/veya ürünlerin seçimi kullanıcıya aittir.

All the technical information in this Brochure, Catalog, Flyer, in our Web Site, USB, CD/DVD and Application Video is only to provide information. Therefore, the product and / or products purchased or supplied through this Brochure, Catalog, Flyer, our Web Site, our CD/DVD, USB, Application Video are subject to the third parties' choices, not to our company.

- ✓ Kullanıcı ve/veya uygulama hatalarından firmamız sorumlu tutulamaz. İşbu Broşür, Katalog, Föy, Web Sitemiz, Firma USB'imiz, Firma CD/DVD'miz ve Uygulama Video çekimlerimizde yer alan ürünlerin teknik özellikleri üzerinde kullanıcı ve tüketici firmaların yapacakları değişikliklerden firmamız sorumlu tutulamaz.

Our Company is neither responsible for the inaccurate application, mounting or product choice, nor the changes made on the products, applications and mounting by the third parties.

- ✓ İşbu Broşür, Katalog, Föy, Web Sitemiz, Firma USB'imiz, Firma CD/DVD'miz ve Uygulama Video çekimlerimizin içerdiği teknik bilgiler yayınlandıkları tarihte güncel olmakla birlikte, yayın tarihinden sonra Uluslararası Standart ve Normlarda meydana gelebilecek değişiklikler, söz konusu Broşür, Katalog, Föy, Web Sitemiz, Firma USB'imiz Firma CD/DVD'miz ve Uygulama Video çekimlerimizin kapsamında olamayacağı için, firmamız bu durumdan sorumlu tutulamaz.

Although, we make all the effort to ensure that the technical information in our Brochure, Catalog, Flyer, in our Web Site, USB, CD/DVD and Application Video is accurate on the date of publication, we do not warrant it's accuracy after the date of publication as there may be changes in world wide standards and norms.

- ✓ Firmamız, işbu Broşür, Katalog, Föy, Web Sitemiz, Firma USB'imiz, Firma CD/DVD'miz ve Uygulama Video çekimlerimizde yer alan bazı ürünlerin teknik özellikleri üzerinde değişiklik yapabilir, yapma hakkına sahiptir.

We (Our Company) reserve the right to make changes and corrections to any information or material provided in our Brochure, Catalog, Flyer, in our Web Site, USB, CD/DVD and Application Video at any time without notice.

- ✓ İşbu Broşür, Katalog, Föy, Web Sitemiz, Firma USB'imiz, Firma CD/DVD'miz ve Uygulama Video çekimlerimizde yer alan ürünlerin teknik özellikleri vb. ile ilgili olarak firmamızın kontrolü dışında oluşabilecek tercüme, matbaa baskı, yayın, çekim hatalarından firmamız sorumlu değildir.

Although, we make all the effort to ensure that all the information in our Brochure, Catalog, Flyer, in our Web Site, USB, CD/DVD and Application Video is accurate, our company is not responsible for the inadvertent and occasional errors or omissions caused by translation, press, edition, publication and video capture.

- ✓ İşbu Broşür, Katalog, Föy, Web Sitemiz, Firma USB'imiz, Firma CD/DVD'miz ve Uygulama Video çekimlerimizde yer alan tüm tasarımlar, çalışmalar, teknik ve üç boyutlu resimler, fotoğraflar, uygulama çekimleri, görseller CIVTAŞ A.Ş. Firması tarafından tasarlanarak yapılmış, çizilmiş, çekilmiş, tasarlanmıştır.

Firmamızın yazılı onayı olmadan hiç bir bilgi, resim, fotoğraf, video kaydı, uygulama, tasarım üçüncü kişiler tarafından kopyalanamaz, çoğaltılamaz ve kullanılamaz. İşbu Broşür, Katalog, Föy, Web Sitemiz, Firma USB'imiz, Firma CD/DVD'miz ve Uygulama Video çekimlerinin tüm hakları firmamıza aittir.

All the information, conception, design, design-works, technical drawings, solid work drawings, photos, application video, other contents, etc. of this Brochure, Catalog, Flyer, in our Web Site, USB, CD/DVD and Application Video belong to CIVTAŞ A.Ş. Therefore, the information, conception, design, design-works, technical drawings, solid work drawings, photos application video, other contents, etc. can not be copied, duplicated and used by the third parties without written approval given by CIVTAŞ A.Ş. All Rights are reserved.

CIVTAŞ A.Ş. Katalog & Web Basım & Yayın Tarihi

Press Date of CIVTAŞ Catalog & Web Site

26.10.2007 Rev. No: 00

Toplam Sayfa / Total Pages: 168

20.04.2009 Rev. No: 01

Toplam Sayfa / Total Pages: 168

05.10.2011 Rev. No: 02

Toplam Sayfa / Total Pages: 168

CIVTAŞ Genel Broşür Basım Tarihi

Press Date of CIVTAŞ General Brochure

26.10.2007 Rev. No: 00

Toplam Sayfa / Total Pages : 10

15.05.2008 Rev. No: 01

Toplam Sayfa / Total Pages : 10

CIVTAŞ A.Ş. Genel Föy Basım Tarihi

Press Date of CIVTAŞ General Flyer

16.05.2008 Rev. No: 00

CIVTAŞ A.Ş. Ankraj Föy Basım Tarihi

Press Date of CIVTAŞ Anchor Flyer

13.09.2010 Rev. No: 00

CIVTAŞ A.Ş. CD/DVD – USB - Video Çekim Tarihi

Press Date of CIVTAŞ CD / DVD – USB – Application Video Capture

CD 26.10.2007 Rev. No: 00

CD 30.04.2008 Rev. No: 01

CD 23.01.2009 Rev. No: 02

CD 20.04.2009 Rev. No: 03

CD Ekim (October) 2011 Rev. No: 04

USB & UYGULAMA (APPLICATION) VIDEO 30.09.2016 Rev. No: 00

CIVTAŞ Ankraj Broşür Basım Tarihi

Press Date of CIVTAŞ Anchorage Brochure

26.10.2009 Rev. No: 00

Toplam Sayfa / Total Pages : 32

05.10.2011 Rev. No: 01

Toplam Sayfa / Total Pages : 32

17.04.2013 Rev. No: 02

Toplam Sayfa / Total Pages : 32

01.03.2015 Rev. No: 03

Toplam Sayfa / Total Pages : 32

11.03.2016 Rev. No: 04

Toplam Sayfa / Total Pages : 40

04.11.2016 Rev. No: 05

Toplam Sayfa / Total Pages : 40



Civata İmalat San. ve Tic.A.Ş.

www.civtas.com

info@civtas.com civtas@civtas.com

T: +90 216 488 50 30 - 394 12 13 F: +90 216 389 75 63 - 394 09 80